

**VDL 2/3 Śrubunek PVC-U 32
mm x 32/40 mm KW x KW/KZ
10bar szary (7002946)**



V-L Van de Lande

SPECYFIKACJE TECHNICZNE

Kolor szary

Materiał PVC-U

Materiał uszczelnienia EPDM

Ciśnienie 10 bar

Rozmiar 32 mm x 32/40 mm

Połączenie KW x KW/KZ

WYMIARY

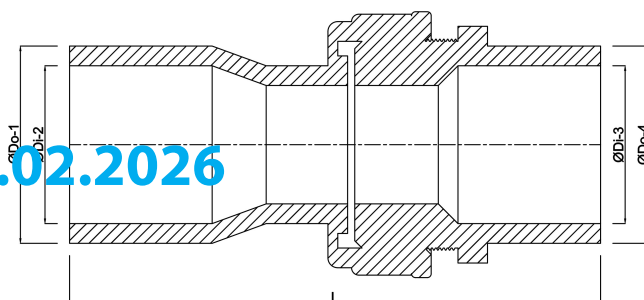
L 104 mm

ØDi-2 32 mm

ØDi-3 32 mm

ØDo-1 1 1/4 "

ØDo-4 40 mm



Wygenerowano w dniu: 22.02.2026

Bevo Poland Sp. z o.o.
ul. Logistyczna 5
Dąbrówka
62-070 Dopiewo
Polska
+48 61 641 41 02
info@bevo.pl
<http://www.bevo.com>