

# Mufa PVC-U 140 mm KW 16bar szary (7014862)



# SPECYFIKACJE TECHNICZNE

Kolor szary

Materiał PVC-U

Połączenie KW

Rozmiar 140 mm

Ciśnienie 16 bar

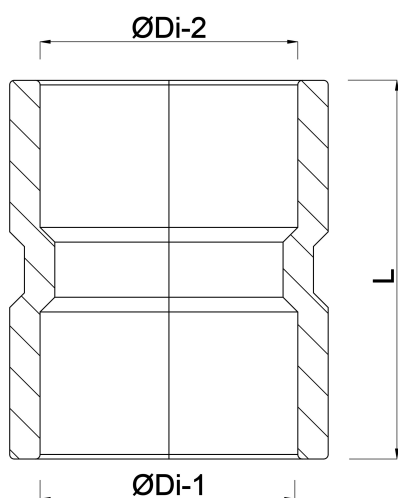
## WYMIARY

Forma formowana wtryskowo

L 160 mm

$\varnothing$ Di-1 140 mm

$\varnothing$ Di-2 140 mm



**Wygenerowano w dniu: 20.02.2026**

Bevo Poland Sp. z o.o.  
ul. Logistyczna 5  
Dąbrówka  
62-070 Dopiewo  
Polska  
+48 61 641 41 02  
[info@bevo.pl](mailto:info@bevo.pl)  
<http://www.bevo.com>