

**Przeciwprąd kompletny 75 mm  
KW 230VAC typ STP-2200SS  
(7025321)**



# SPECYFIKACJE TECHNICZNE

Połączenie KW

Typ STP-2200SS

Moc wyjścia 3 KM

Rozmiar 75 mm

Napięcie 230VAC

Moc 2.2 kW

Maks. przepływ 55 m<sup>3</sup>/h

Klasa IP IP55

## WYMIARY

A 370 mm

B 156 mm

C 440 mm

D 75 mm

E 357 mm

F 77 mm

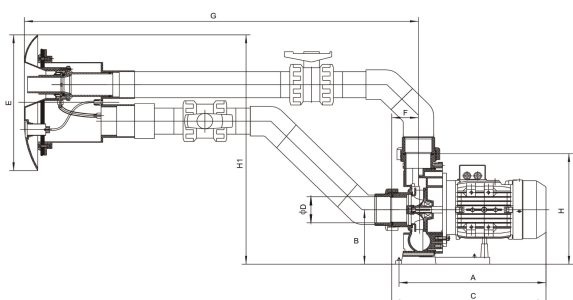
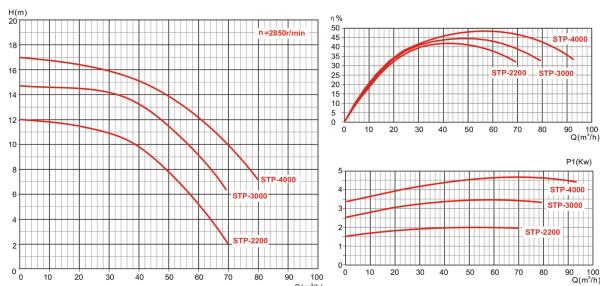
G 1110 mm

H

340 mm

h1

635 mm



## INFORMACJE O PRODUKCIE

Regulowany przeciwprąd do treningu pływackiego. Ten strumień wodny jest gotowy do łatwego montażu. Możliwe jest regulowanie siły strumienia i ssania powietrza na dyszy o średnicy 40 mm. Kierunek dyszy jest regulowany. Dysza, ssanie i przełącznik pneumatyczny znajdują się w przednim panelu urządzenia.

Cechy:

- Odpowiedni do wszystkich rodzajów basenów
- Dysza przeciwprądowa 40 mm (regulacja wody i powietrza)
- Przedni panel pokrywy o atrakcyjnym wyglądzie Przełącznik elektropneumatyczny z elementem zabezpieczającym
- Stopień ochrony IP 55
- Izolacja: klasa F

- Wał silnika ze stali nierdzewnej AISI-304
- Obudowa silnika z aluminium L-2521
- W zestawie 2 zawory kulowe 75 mm

**Wygenerowano w dniu: 23.02.2026**

Bevo Poland Sp. z o.o.  
ul. Logistyczna 5  
Dąbrówka  
62-070 Dopiewo  
Polska  
+48 61 641 41 02  
[info@bevo.pl](mailto:info@bevo.pl)  
<http://www.bevo.com>