

**Kołnierz luźny PP/stal PP 110
mm SDR11 16bar DN100
czarny PN10/16 (0101936)**



SPECYFIKACJE TECHNICZNE

Kolor czarny

Materiał PP/stal

Zabezpieczenie powierzchni PP

Klasa SDR11

Ciśnienie 16 bar

Rozmiar 110 mm

DN 100

Kołnierz PN10/16

Ø Zewnętrzna 220 mm

Waga 1.331 kg

Grubość 20 mm

Otwór na śrubę 18 mm

Ilość otworów 8

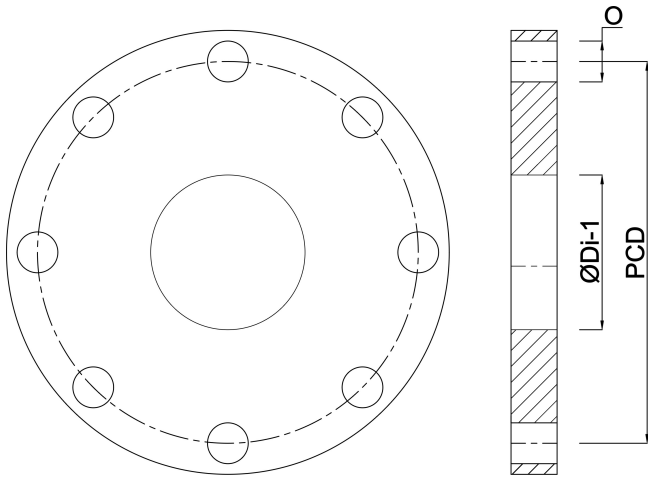
WYMIARY

ØDi-1 128 mm

PCD 180 mm

O

18 mm



Wygenerowano w dniu: 10.10.2025

Bevo Poland Sp. z o.o.
ul. Logistyczna 5
Dąbrówka
62-070 Dopiewo
Polska
+48 61 641 41 02
info@bevo.pl
<http://www.bevo.com>