

**DAB Hydrofor technopolimer 1**  
**1/4" GW 12bar 12,5A 230VAC**  
**czarny typ ESYBOX MAX**  
**60/120M (7031295)**



# SPECYFIKACJE TECHNICZNE

Kolor	czarny
Materiał	technopolimer
Obudowa pompy	technopolimer
Materiał wirnika 1	technopolimer
Połączenie	GW
Maks. temperatura	50 °C
Minimalna średnia temperatura (stała)	0 °C
Wysokość słupa wody	80
Wysokość	613 mm
Maks. przepływ	17.4 m <sup>3</sup> /h
Maksymalna temperatura otoczenia	55 °C
Ciśnienie	12 bar
Wymiary opakowania Dł. Szer. Wys.	400 x 380 x 800 mm
Typ	ESYBOX MAX 60/120M
Rozmiar	1 1/4"

Napięcie 230VAC

Waga 29 kg

Moc 2.68 kW

Ilość wirników 3

Prąd 12,5 A

## WYMIARY

Cb-1 87 mm

Cc-1 124.5 mm

Cl-1 131.8 mm

Cr-1 127.7 mm

Długość 384 mm

H 384 mm

H-1 384 mm

L 766 mm

Lb 228 mm

Lb-2 613 mm

Szerokość 375 mm

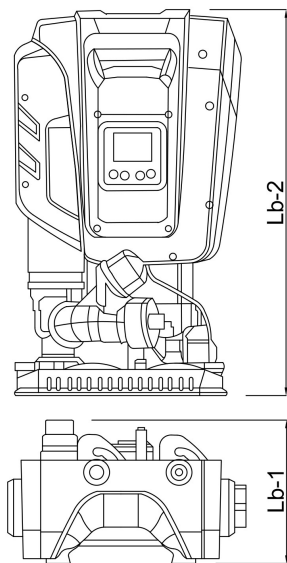
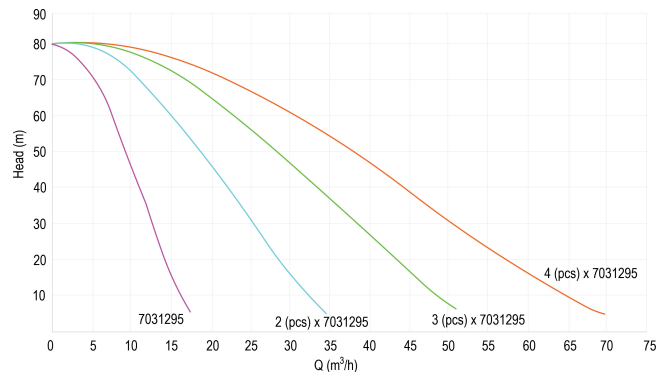
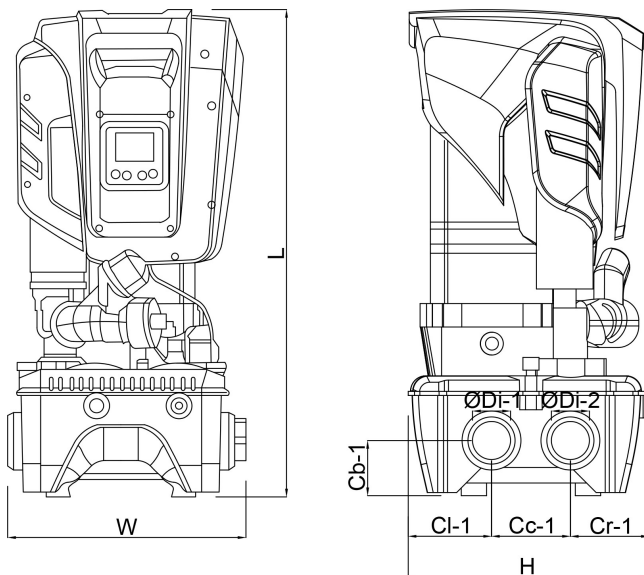
W-1 375 mm

ØDi-1

1 1/4 - 2 "

ØDi-2

1 1/4 - 2 "



## INFORMACJE O PRODUKCIE

Zawiera samozasysającą pompę wielostopniową, inwerter sterowany elektronicznie czujniki ciśnienia i przepływu, wyświetlacz LCD o wysokiej rozdzielczości. Zintegrowany 2-litrowym naczyniem przeponowym oraz zawór zwrotny z wkładem.

Nadaje się do użytku z wodą pitną w zastosowaniach komercyjnych.

Nastawa ciśnienia regulowana od 1 do 12 bar.

Maks. ciśnienie wlotowe: 5 bar.

Montaż: stała pozycja pionowa, dostępny jest 4-pompowy system modułowy z dodatkowym zestawem do podłączenia ESYDOCKS.

Stacja dokująca nie jest dołączona i jest wymagana do działania zestawu.

## Wygenerowano w dniu: 24.02.2026

Bevo Poland Sp. z o.o.

ul. Logistyczna 5

Dąbrówka

62-070 Dopiewo

Polska

+48 61 641 41 02

[info@bevo.pl](mailto:info@bevo.pl)

<http://www.bevo.com>