

**Kołnierz gwintowany stal  
ocynkowana 5" kołnierz  
kwadratowy x GZ (0200577)**

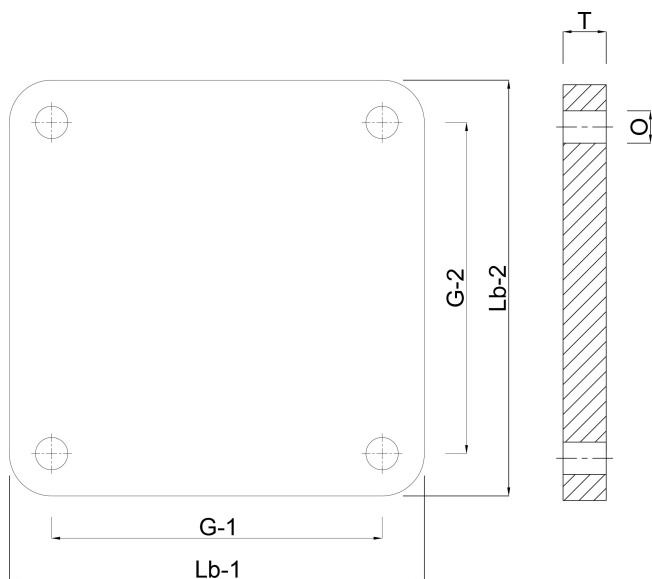


# SPECYFIKACJE TECHNICZNE

Materiał	stal
Zabezpieczenie powierzchni	ocynkowana
Połączenie	kołnierz kwadratowy x GZ
Średnica wew	104 mm
ø Zewnętrzna	114 mm
Otwór na śrubę	13 mm
Ilość otworów	4
Rozmiar	5"

## WYMIARY

G-1	150 mm
G2	150
Lb	180 mm
Lb-2	180 mm
O	13 mm
T	8 mm



**Wygenerowano w dniu: 20.02.2026**

Bevo Poland Sp. z o.o.  
ul. Logistyczna 5  
Dąbrówka  
62-070 Dopiewo  
Polska  
+48 61 641 41 02  
[info@bevo.pl](mailto:info@bevo.pl)  
<http://www.bevo.com>