

Norsup Filtr piaskowy PP 1 1/2" GW 3,75bar szary typ S620 (7024555)




NORSUP

SPECYFIKACJE TECHNICZNE

Kolor szary

Materiał PP

Połączenie GW

Ciśnienie 3,75 bar

Maks. temperatura 40 °C

Typ S620

Wydajność 14 m³/h

Rozmiar 1 1/2"

Średnica 620 mm

Waga 14 kg

Waga wkłada 150 kg

Pow. filtra 0.29 m²

Maks. obj. 70 m³

WYMIARY

A 830 mm

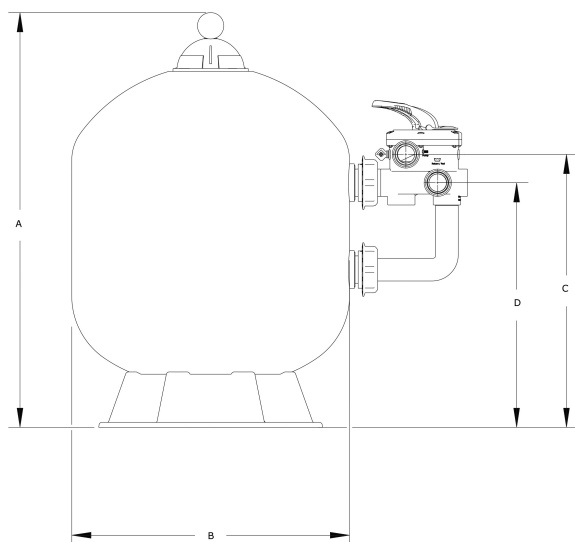
B 24.5 "

B 25 " inch

B 620 mm

C 449 mm

D 299 mm



INFORMACJE O PRODUKCIE

- Wysokiej jakości filtr PP
- Maksymalne ciśnienie robocze do 3,75 bar
- Praher Zawór 6-drożny w komplecie
- 10-letnia gwarancja na zbiornik i 5-letnia gwarancja na zawór

Wygenerowano w dniu: 23.02.2026

Bevo Poland Sp. z o.o.
ul. Logistyczna 5
Dąbrówka

62-070 Dopiewo
Polska
+48 61 641 41 02
info@bevo.pl
<http://www.bevo.com>