

**DAB Pompa zatapialna  
wzmocniony tworzywo  
sztuczne 1" GZ 3,5A 230VAC  
zielony typ Nova UP 600 M-NA  
(7030946)**



# SPECYFIKACJE TECHNICZNE

Kolor zielony

Materiał wzmocniony tworzywo sztuczne

Obudowa pompy technopolimer

Materiał wirnika 1 technopolimer

Połączenie GZ

Napięcie 230VAC

Maks. temperatura 35 °C

Minimalna średnia temperatura 0 °C  
(stała)

Nacisk 1 "

Maksymalna temperatura 40 °C  
otoczenia

Minimum ambient temperature 0 °C

Typ Nova UP 600 M-NA

Moc wyjścia 0,7 KM

Wysokość słupa wody 9,8 m

Rozmiar 1"

Pływak nie zawiera

Moc 0.52 kW

Prąd 3,5 A

Maks. przepływ 13.5 m<sup>3</sup>/h

Wydajność BEP 10.8

Podnoszenie BEP 5.74

PORlh 7.17

PORhh 4.47

PORlq 7.56

PORhq 12.96

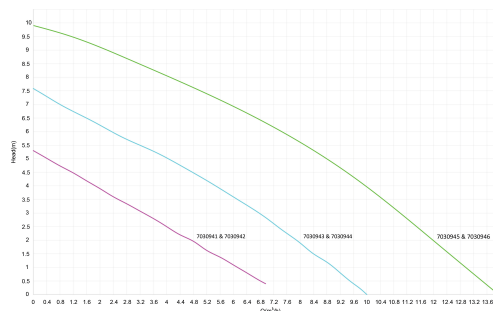
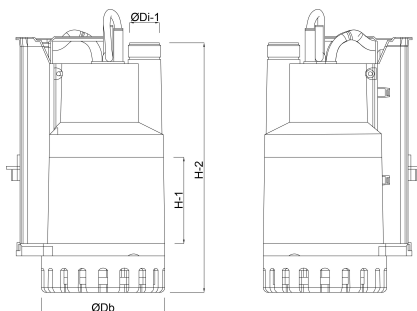
## WYMIARY

Db 160 mm

H-1 111.6 mm

H-2 332 mm

ØDi-1 1 "



# INFORMACJE O PRODUKCIE

Instalacja: pionowa, stała lub przenośna. Maksymalna głębokość zanurzenia: 7 metrów. Pompa może być używana z cieczami zawierającymi cząstki stałe o wielkości do 10 mm. Nadaje się do instalacji w wąskich studniach wymagających automatycznego zasysania do 2/3 mm. Filtr jest wyjmowany. Praca na sucho maks. 1 minuta.

**Wygenerowano w dniu: 08.05.2026**

Bevo Poland Sp. z o.o.  
ul. Logistyczna 5  
Dąbrówka  
62-070 Dopiewo  
Polska  
+48 61 641 41 02  
[info@bevo.pl](mailto:info@bevo.pl)  
<http://www.bevo.com>