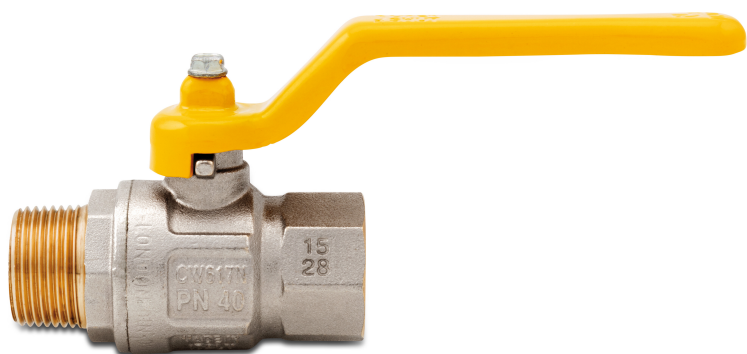


Itap Zawór kulowy mosiądz niklowana 3/4" GW x GZ 5bar DN20 DVGW typ 067 (0401163)



SPECYFIKACJE TECHNICZNE

Typ 067

Materiał mosiądz

Zabezpieczenie powierzchni niklowana

Zgodne z DVGW

Obsługa dźwignia

Kolor uchwyty żółty

Materiał rączki stal

Konstrukcja obudowy 2-częściowa

Materiał kuli chromowany mosiądz

Materiał obudowy mosiądz

Materiał uszczelnienia PTFE

Połączenie GW x GZ

Maks. temperatura 60 °C

Minimalna średnia temperatura -10 °C
(stała)

Przepływ full

Ciśnienie 5 bar

Rozmiar 3/4"

DN 20

WYMIARY

Ct-1 54.8 mm

F-1 16.3 mm

F-2 16.5 mm

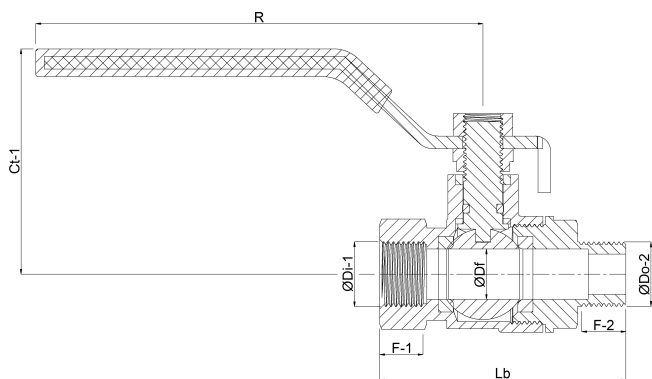
Lb 75,5 mm

R 113 mm

ØDf 20 mm

ØDi-1 3/4 "

ØDo-2 3/4 "



Wygenerowano w dniu: 21.02.2026

Bevo Poland Sp. z o.o.
ul. Logistyczna 5
Dąbrówka
62-070 Dopiewo
Polska
+48 61 641 41 02
info@bevo.pl
<http://www.bevo.com>