

# DAB Hydrofor żeliwo 1" GW 8bar 6,6A 230VAC zielono- biały typ AquaJet 132M-G (7030927)



**DAB**  
WATER • TECHNOLOGY

# SPECYFIKACJE TECHNICZNE

Kolor zielono-biały

Materiał żeliwo

Obudowa pompy żeliwo

Materiał wirnika 1 technopolimer A

Zbiornik 20ltr ltr

Połączenie GW

Napięcie 230VAC

Maks. temperatura 35 °C

Minimalna średnia temperatura 0 °C  
(stała)

Ilość wirników 1

Maksymalna temperatura otoczenia 40 °C

Ciśnienie 8 bar

Wymiary opakowania Dł. Szer. Wys. 566 x 360 x 554 mm

Typ AquaJet 132M-G

Wysokość słupa wody 48,3 m

Rozmiar	1"
Waga	21.5 kg
Moc	1 kW
Wysokość	500 mm
Prąd	6,6 A
Maks. przepływ	4.8 m <sup>3</sup> /h
Wydajność BEP	31.9
Podnoszenie BEP	3.65
PORlh	36.7
PORhh	27.5
PORlq	2.555
PORhq	4.38

## WYMIARY

Długość	492 mm
H-1	204 mm
H-2	296 mm
L	492 mm
Lb	413 mm

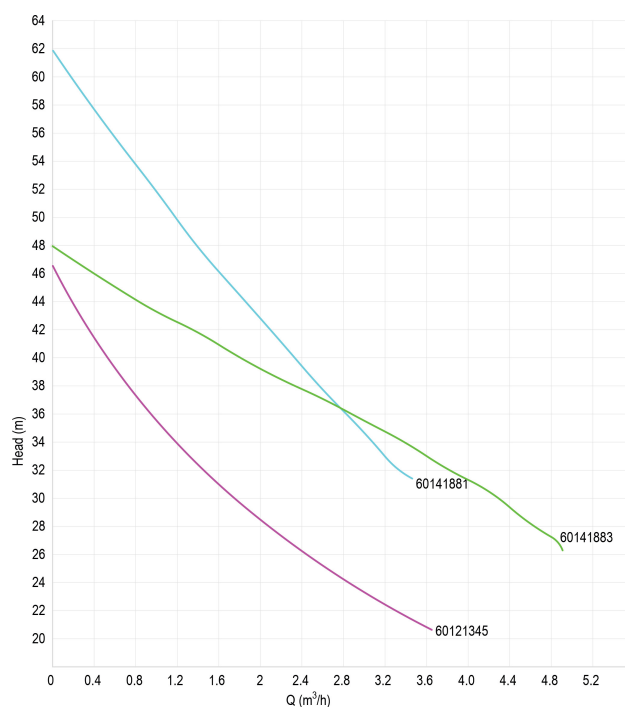
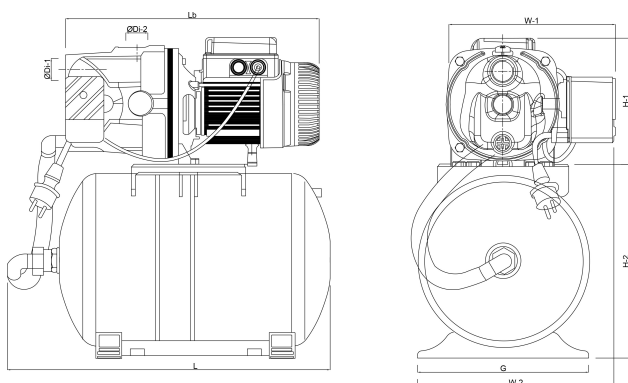
Szerokość 301 mm

W-1 256 mm

W-2 301 mm

ØDi-1 1 "

ØDi-2 1 "



## INFORMACJE O PRODUKCIE

Zestaw składa się ze zbiornika membranowego o pojemności 20 litrów, wyłącznika ciśnieniowego do pracy automatycznej, manometru, elektropompy JET w komplecie z kablem zasilającym i wtyczką, zestawu do połączenia pompy i zbiornika, wszystko zmontowane i gotowe do instalacji. W zestawie.

**Wygenerowano w dniu: 12.06.2026**

Bevo Poland Sp. z o.o.  
ul. Logistyczna 5  
Dąbrówka  
62-070 Dopiewo  
Polska  
+48 61 641 41 02  
[info@bevo.pl](mailto:info@bevo.pl)  
<http://www.bevo.com>