

**DAB Pompa zatapialna stal  
nierdzewna 304 1 1/2" GW 6A  
230VAC stal nierdzewna typ  
Drenag 1000 MA z  
wyłącznikiem pływaka  
(7043231)**



# SPECYFIKACJE TECHNICZNE

Kolor stal nierdzewna

Materiał stal nierdzewna 304

Obudowa pompy stal nierdzewna 304

Połączenie GW

Napięcie 230VAC

Maks. temperatura 35 °C

Minimalna średnia temperatura 0 °C  
(stała)

Maksymalna temperatura 40 °C  
otoczenia

Typ Drenag 1000 MA

Moc wyjścia 1,36 KM

Materiał wirnika 1 stal nierdzewna 304

Wysokość słupa wody 15,3 m

Rozmiar 1 1/2"

Pływak zawiera

Moc 1 kW

Prąd 6 A

Maks. przepływ

18 m<sup>3</sup>/h

## WYMIARY

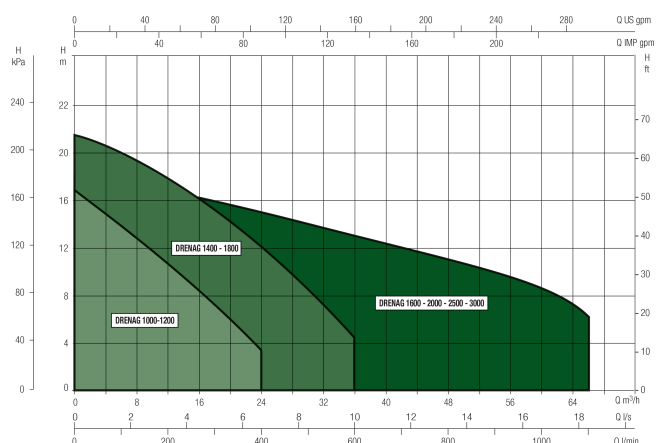
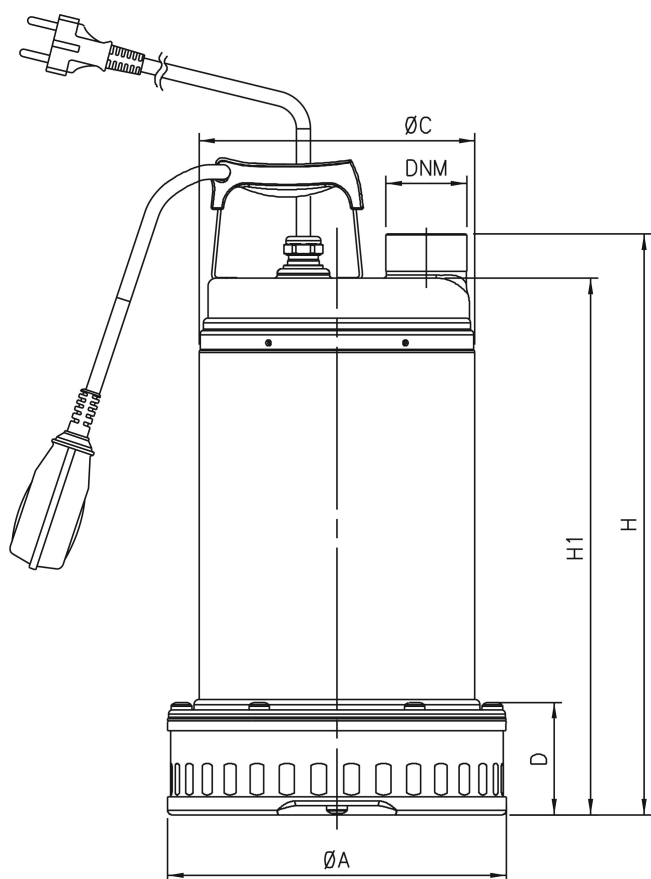
A 215 mm

C 175 mm

D 71 mm

H 413 mm

H-1 385 mm



**Wygenerowano w dniu: 09.05.2026**

Bevo Poland Sp. z o.o.  
ul. Logistyczna 5  
Dąbrówka  
62-070 Dopiewo  
Polska  
+48 61 641 41 02  
[info@bevo.pl](mailto:info@bevo.pl)  
<http://www.bevo.com>