

Redukcja PVC-U 70 mm x 75 mm KW x tuleja szary (0360533)

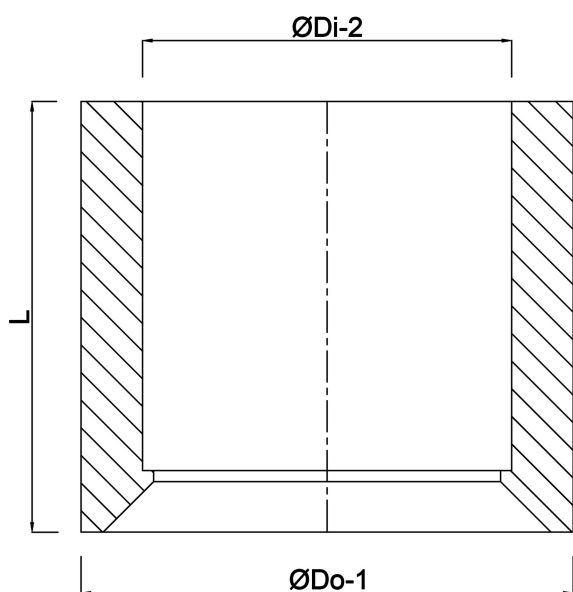


SPECYFIKACJE TECHNICZNE

Kolor	szary
Materiał	PVC-U
Połączenie	KW x tuleja
Wykorzystanie	deszczówka
Rozmiar	70 mm x 75 mm

WYMIARY

L	46 mm
ØDi-2	70 mm
ØDo-1	75 mm



Wygenerowano w dniu: 21.02.2026

Bevo Poland Sp. z o.o.
ul. Logistyczna 5
Dąbrówka
62-070 Dopiewo
Polska
+48 61 641 41 02
info@bevo.pl
<http://www.bevo.com>