

Profec Korek mosiądz 1/4" GZ 10bar (0410332)



SPECYFIKACJE TECHNICZNE

Materiał mosiądz

Połączenie GZ

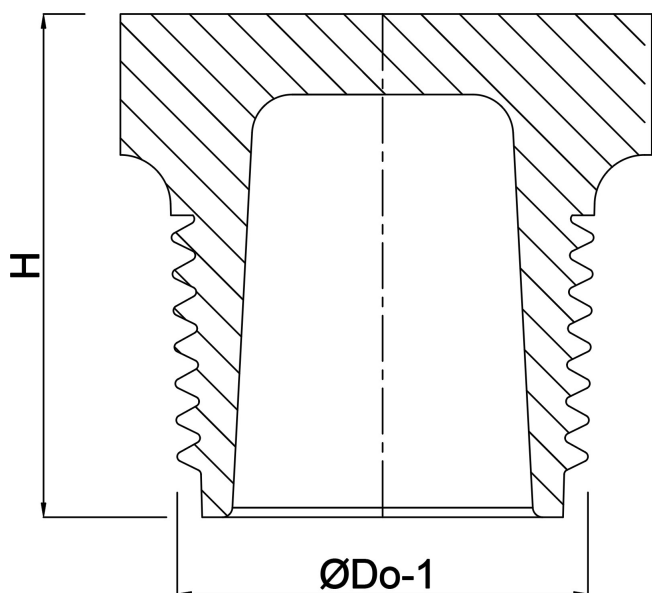
Ciśnienie 10 bar

Rozmiar 1/4"

WYMIARY

H 8.7 mm

ØDo-1 1/4 "



Wygenerowano w dniu: 21.02.2026

Bevo Poland Sp. z o.o.
ul. Logistyczna 5
Dąbrówka
62-070 Dopiewo
Polska
+48 61 641 41 02
info@bevo.pl
<http://www.bevo.com>