

Profec Łuk 90° PVC-U 50 mm KW 16bar szary (0110181)



SPECYFIKACJE TECHNICZNE

Kolor szary

Materiał PVC-U

Połączenie KW

Ciśnienie 16 bar

Rozmiar 50 mm

WYMIARY

Cb-1 131 mm

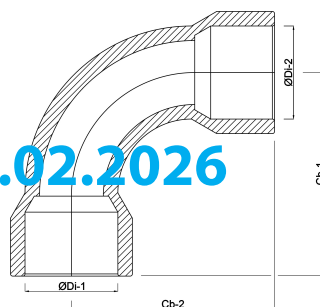
Cb-2 131 mm

Forma formowana wtryskowo

ØDi-1 50 mm

ØDi-2 50 mm

β 90°



Wygenerowano w dniu: 24.02.2026

Bevo Poland Sp. z o.o.
ul. Logistyczna 5
Dąbrówka
62-070 Dopiewo
Polska
+48 61 641 41 02
info@bevo.pl
<http://www.bevo.com>