

VDL Zawór kulowy PVC-U 40 mm KW 16bar DN32 szary typ EIL (7018363)



VDL Van de Lande

SPECYFIKACJE TECHNICZNE

Kolor szary

Typ EIL

Materiał PVC-U

Obsługa dźwignia

Kolor uchwyty czerwony

Materiał rączki PVC-U

Konstrukcja obudowy 2-częściowa

Materiał obudowy PVC-U

Materiał uszczelnienia EPDM

Połączenie KW

Maks. temperatura 60 °C

Minimalna średnia temperatura 0 °C
(stała)

Zakres temperatur 0°C - 60°C

Ciśnienie 16 bar

Rozmiar 40 mm

DN 32

WYMIARY

Lb 117 mm

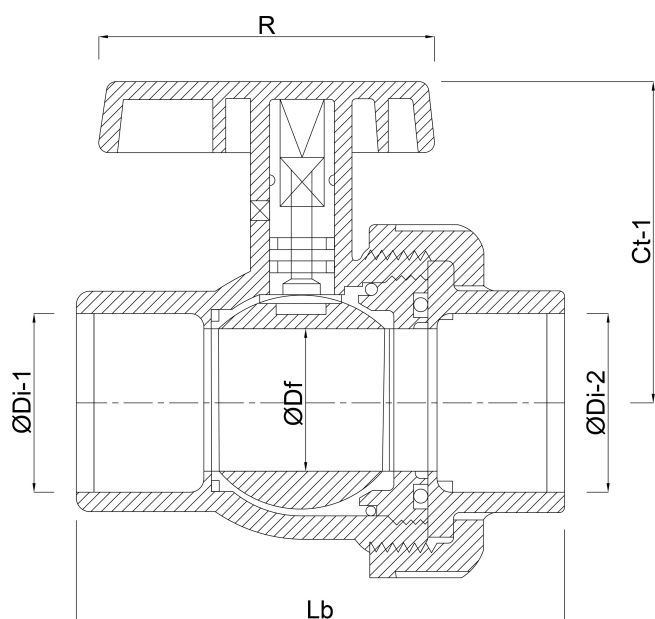
ØDi-1 40 mm

ØDi-2 40 mm

Ct-1 75 mm

R 106 mm

ØDf 32 mm



Wygenerowano w dniu: 06.01.2026

Bevo Poland Sp. z o.o.
ul. Logistyczna 5
Dąbrówka

62-070 Dopiewo
Polska
+48 61 641 41 02
info@bevo.pl
<http://www.bevo.com>