

# VIR Zawór kulowy mosiądz chromowana 2" GW 40bar VA typ 342 (0470309)



# SPECYFIKACJE TECHNICZNE

Typ 342

Materiał mosiądz

Zabezpieczenie powierzchni chromowana

Zgodne z VA

Obsługa dźwignia

Kolor uchwytu czerwony

Materiał rączki dacromet stal

Konstrukcja obudowy 2-częściowa

Materiał kuli chromowany mosiądz

Materiał obudowy mosiądz

Materiał uszczelnienia PTFE

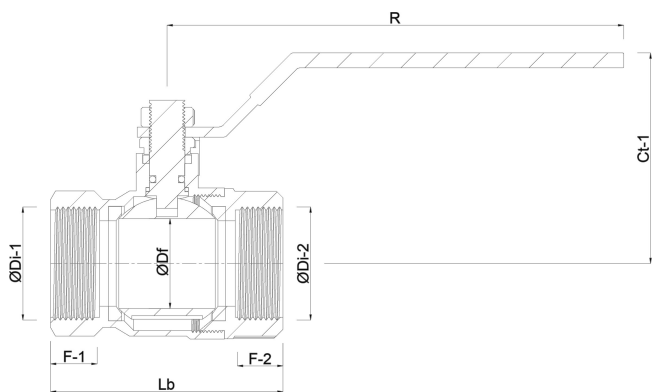
Połączenie GW

Przepływ full

Zakres temperatur 0°C - 150°C

Ciśnienie 40 bar

Rozmiar 2"



**Wygenerowano w dniu: 21.02.2026**

Bevo Poland Sp. z o.o.  
ul. Logistyczna 5  
Dąbrówka  
62-070 Dopiewo  
Polska  
+48 61 641 41 02  
[info@bevo.pl](mailto:info@bevo.pl)  
<http://www.bevo.com>