

**Pompa zatapialna 1" x 1 1/2" x
1" podłączenie węża x GZ x
podłączenie węża 2,5A 230VAC
stal nierdzewna typ IP 900
INOX (7031125)**



SPECYFIKACJE TECHNICZNE

Typ	IP
Materiał wirnika 1	noryl
Połączenie	podłączenie węża x GZ x podłączenie węża
Pływak	zawiera
Napięcie	230VAC
Maks. temperatura	35 °C
Maksymalna temperatura otoczenia	40 °C
Kolor	stal nierdzewna
Obudowa pompy	stal nierdzewna 304
Wysokość słupa wody	9 m
Rozmiar	1" x 1 1/2" x 1"
Typ	900 INOX
Moc	0.9 kW
Prąd	2,5 A
Maks. przepływ	14.1 m ³ /h
Wydajność BEP	9.6

Podnoszenie BEP 5.5

PORlh 7.3

PORhh 3.5

PORlq 6.72

PORhq 11.52

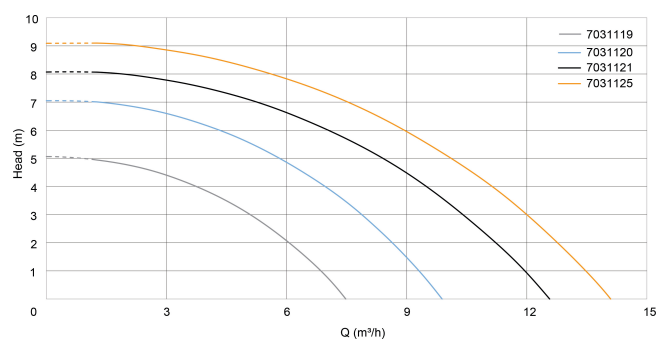
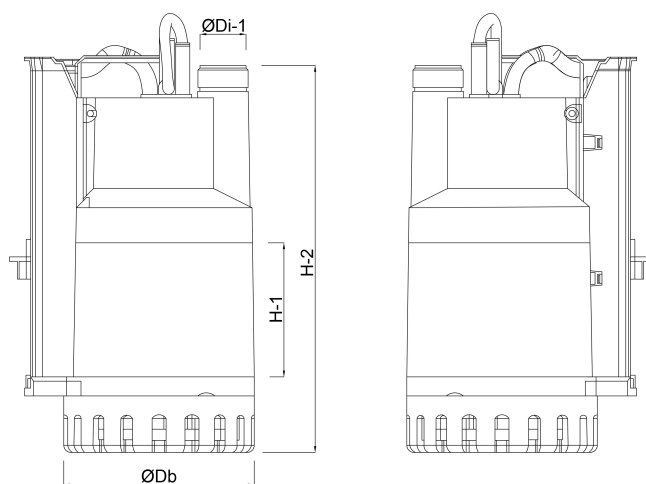
WYMIARY

Db 162 mm

H-1 70 mm

H-2 365 mm

ØDi-1 1 1/2 "



INFORMACJE O PRODUKCIE

Tylko do czystej wody. Maksymalna głębokość zanurzenia: 5 metrów. Przewód 8 m i wtyczka DIN

Wygenerowano w dniu: 08.05.2026

Bevo Poland Sp. z o.o.
ul. Logistyczna 5
Dąbrówka
62-070 Dopiewo
Polska
+48 61 641 41 02
info@bevo.pl
<http://www.bevo.com>