

# Itap Zawór kulowy mosiądz niklowana 2" GW 25bar typ 090 (0402318)



# SPECYFIKACJE TECHNICZNE

Typ 090

Materiał mosiądz

Zabezpieczenie powierzchni niklowana

Obsługa dźwignia

Kolor uchwyty czerwony

Materiał rączki stal

Materiał kuli chromowany mosiądz

Materiał obudowy mosiądz

Materiał uszczelnienia PTFE

Połączenie GW

Maks. temperatura 150 °C

Minimalna średnia temperatura -20 °C  
(stała)

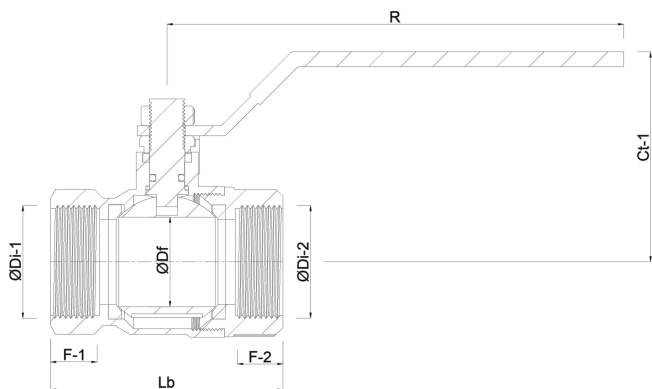
Przepływ full

Rozmiar 2"

Ciśnienie 25 bar

# WYMIARY

Ct-1	96 mm
F-1	20.5 mm
F-2	22 mm
Lb	112,5 mm
R	157.8 mm
ØDf	50 mm
ØDi-1	2 "
ØDi-2	2 "



**Wygenerowano w dniu: 21.02.2026**

Bevo Poland Sp. z o.o.  
ul. Logistyczna 5  
Dąbrówka  
62-070 Dopiewo

Polska  
+48 61 641 41 02  
[info@bevo.pl](mailto:info@bevo.pl)  
<http://www.bevo.com>