

VDL Zaślepka PVC-U 4" GW 6bar szary typ gładki (0100781)



V-L Van de Lande

SPECYFIKACJE TECHNICZNE

Kolor szary

Typ gładki

Materiał PVC-U

Materiał uszczelnienia EPDM

Połączenie GW

Rozmiar 4"

Ciśnienie 6 bar

WYMIARY

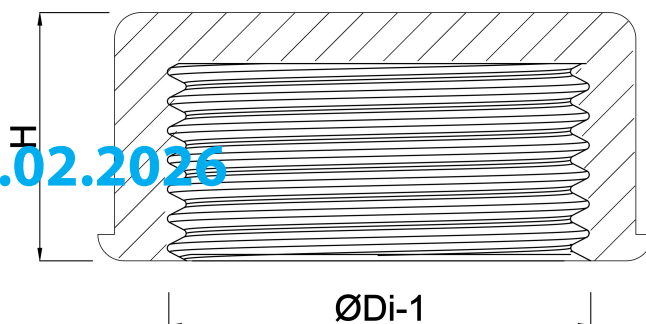
F-1 41 mm

H 37 mm

ØDi-1 4"

Wygenerowano w dniu: 22.02.2026

Bevo Poland Sp. z o.o.
ul. Logistyczna 5
Dąbrowka



62-070 Dopiewo
Polska
+48 61 641 41 02
info@bevo.pl
<http://www.bevo.com>