

Zawór kulowy 3-drożny Typ-L PVC-U 20 mm KW 10bar DN15 szary typ kula L boczne (0111641)



SPECYFIKACJE TECHNICZNE

Kolor szary

Typ kula L

Materiał PVC-U

Obsługa dźwignia

Kolor uchwyty czerwony

Materiał rączki PVC-U

Materiał obudowy PVC-U

Materiał uszczelnienia PTFE/EPDM

Typ kuli Typ-L

Typ połączenia boczne

Połączenie KW

Zakres temperatur 0°C - 60°C

Ciśnienie 10 bar

Rozmiar 20 mm

DN 15

WYMIARY

Ct-1 56 mm

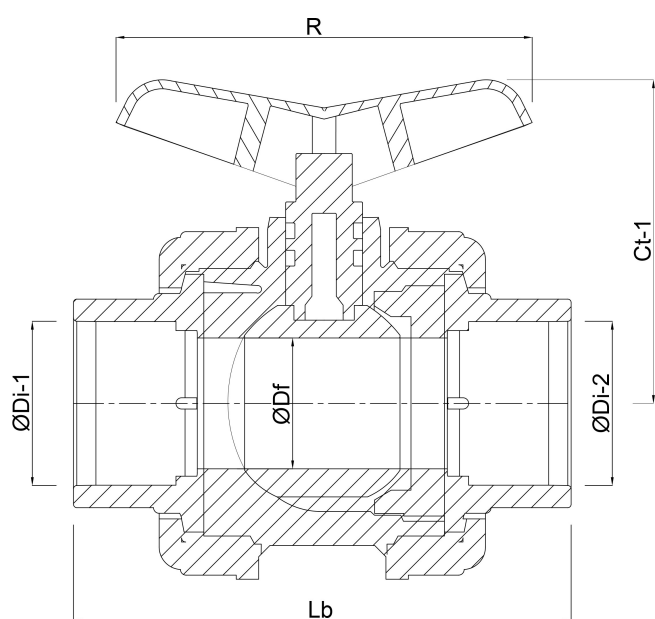
Lb 112 mm

R 85 mm

$\varnothing D_f$ 15 mm

$\varnothing D_{i-1}$ 20 mm

$\varnothing D_{i-2}$ 20 mm



Wygenerowano w dniu: 20.02.2026

Bevo Poland Sp. z o.o.
ul. Logistyczna 5
Dąbrówka
62-070 Dopiewo
Polska
+48 61 641 41 02
info@bevo.pl
<http://www.bevo.com>