

# Pompa zatapialna 1" x 1 1/2" x 1" podłączenie węża x GZ x podłączenie węża 2,15A 230VAC niebieski typ IP 750 (7031121)



# SPECYFIKACJE TECHNICZNE

Typ	IP
Materiał wirnika 1	noryl
Połączenie	podłączenie węża x GZ x podłączenie węża
Pływak	zawiera
Napięcie	230VAC
Maks. temperatura	35 °C
Maksymalna temperatura otoczenia	40 °C
Kolor	niebieski
Obudowa pompy	tworzywo sztuczne
Wysokość słupa wody	8 m
Rozmiar	1" x 1 1/2" x 1"
Typ	750
Moc	0.75 kW
Prąd	2,15 A
Maks. przepływ	12.6 m <sup>3</sup> /h
Wydajność BEP	9.6

Podnoszenie BEP 3.8

PORlh 6

PORhh 1.5

PORlq 6.72

PORhq 11.52

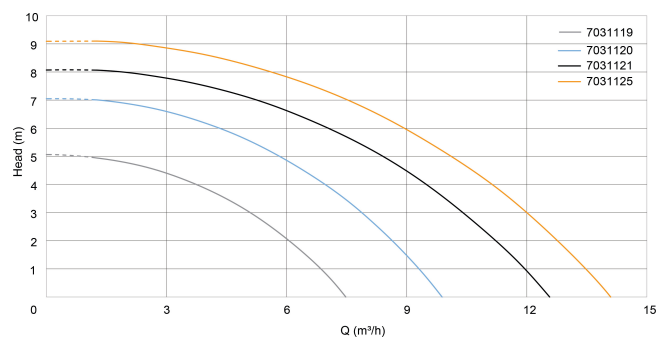
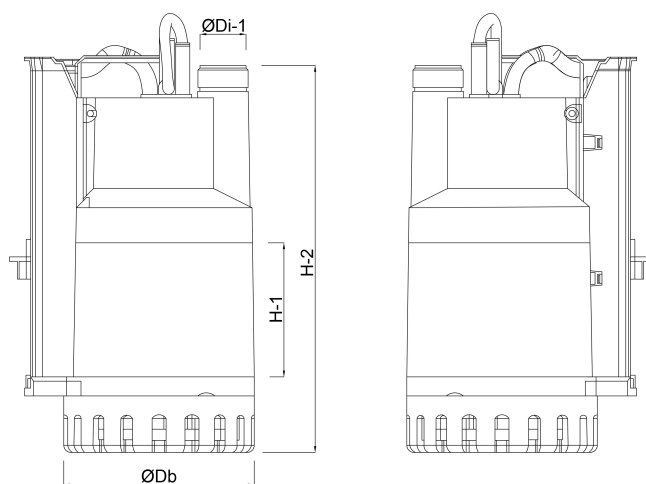
## WYMIARY

Db 155 mm

H-1 150 mm

H-2 355 mm

ØDi-1 1 1/2 "



# INFORMACJE O PRODUKCIE

Tylko do czystej wody. Maksymalna głębokość zanurzenia: 5 metrów. Przewód 8 m i wtyczka DIN

**Wygenerowano w dniu: 08.05.2026**

Bevo Poland Sp. z o.o.  
ul. Logistyczna 5  
Dąbrówka  
62-070 Dopiewo  
Polska  
+48 61 641 41 02  
[info@bevo.pl](mailto:info@bevo.pl)  
<http://www.bevo.com>