

**Kołnierz luźny stalową ze
wkładką PP 140 mm 16bar
DN125 czarny PN10/16
(0101910)**



SPECYFIKACJE TECHNICZNE

Kolor czarny

Materiał PP

Ciśnienie 16 bar

Ilość otworów 8

Przeznaczone do 0110908

Rozmiar 140 mm

DN 125

Kołnierz PN10/16

Ø Zewnętrzna 250 mm

Waga 1.75 kg

Grubość 24 mm

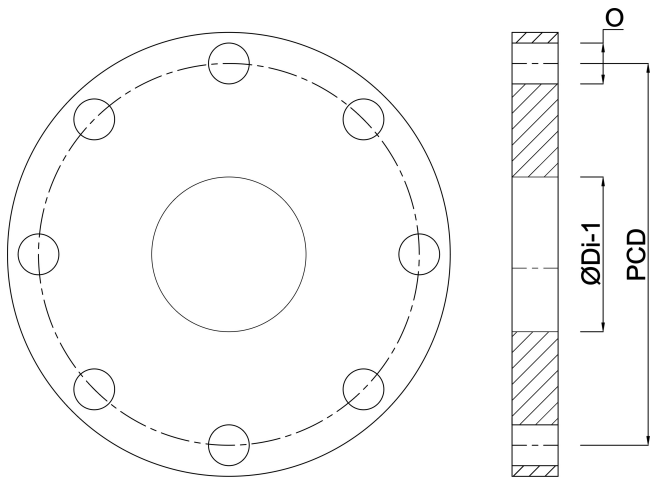
Otwór na śrubę 18 mm

WYMIARY

O 18 mm

PCD 210 mm

ØDi-1 167 mm



Wygenerowano w dniu: 20.02.2026

Bevo Poland Sp. z o.o.
ul. Logistyczna 5
Dąbrówka
62-070 Dopiewo
Polska
+48 61 641 41 02
info@bevo.pl
<http://www.bevo.com>