

**Profec Nr. 3 łuk 90° stal
nierdzewna 316 1 1/2" GZ
10bar (0080767)**



SPECYFIKACJE TECHNICZNE

Materiał stal nierdzewna 316

Połączenie GZ

Mocowanie nr Nr. 3

Ciśnienie 10 bar

Rozmiar 1 1/2"

WYMIARY

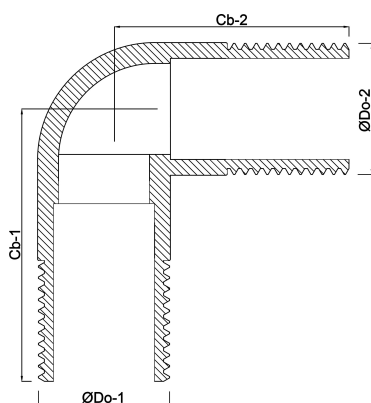
Cb-1 160 mm

Cb-2 160 mm

ØDo-1 1 1/2 "

ØDo-2 1 1/2 "

β 90 °



Wygenerowano w dniu: 20.02.2026

Bevo Poland Sp. z o.o.
ul. Logistyczna 5
Dąbrówka
62-070 Dopiewo
Polska
+48 61 641 41 02
info@bevo.pl
<http://www.bevo.com>