

DAB Pompa zatapialna technopolimer 1 1/4" GW 1,6A 230VAC zielony typ NOVA 300 M-A z wyłącznikiem pływaka (0940021)



SPECYFIKACJE TECHNICZNE

Kolor	zielony
Materiał	technopolimer
Obudowa pompy	technopolimer
Materiał wirnika 1	technopolimer
Połączenie	GW
Napięcie	230VAC
Maks. temperatura	35 °C
Minimalna średnia temperatura	0 °C
(stała)	
Nacisk	1 1/4 "
Typ	NOVA 300 M-A
Moc wyjścia	0,3 KM
Wysokość słupa wody	6,8 m
Rozmiar	1 1/4"
Pływak	zawiera
Moc	0.22 kW
Prąd	1,6 A

Maks. przepływ

12 m³/h

WYMIARY

Db

181 mm

H-1

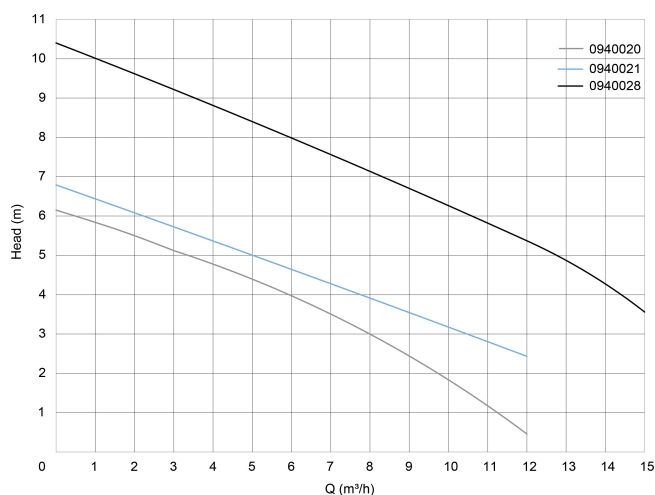
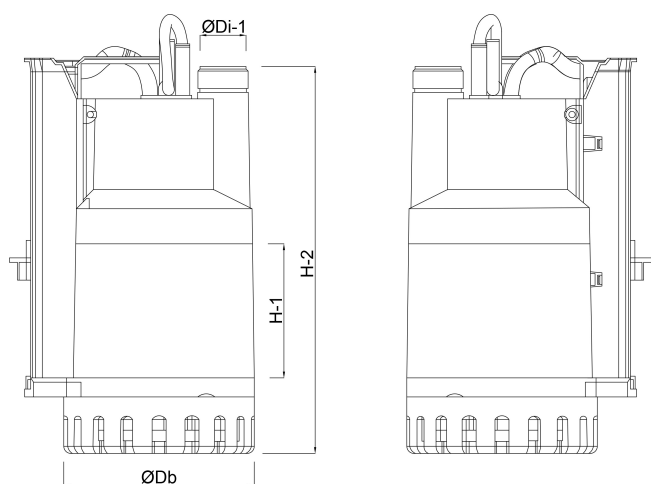
47 mm

H-2

354 mm

ØDi-1

1 1/4 "



INFORMACJE O PRODUKCIE

Typy NOVA 300 oraz 600 to idealne pompy do wypompowywania wody z piwnic. Mogą być stosowane do wody zawierającej twarde, ziarniste części do 8 mm.

Wygenerowano w dniu: 07.05.2026

Bevo Poland Sp. z o.o.
ul. Logistyczna 5
Dąbrówka
62-070 Dopiewo
Polska
+48 61 641 41 02
info@bevo.pl
<http://www.bevo.com>