

Profec Łuk 90° PVC-U 40 mm KW 16bar szary (0110180)



SPECYFIKACJE TECHNICZNE

Kolor szary

Materiał PVC-U

Połączenie KW

Ciśnienie 16 bar

Rozmiar 40 mm

WYMIARY

Cb-1 106.5 mm

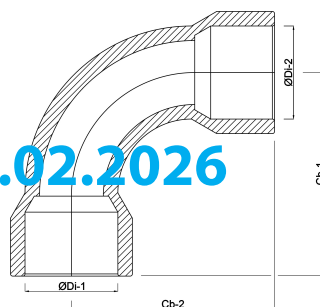
Cb-2 106.5 mm

Forma formowana wtryskowo

ØDi-1 40 mm

ØDi-2 40 mm

β 90 °



Wygenerowano w dniu: 20.02.2026

Bevo Poland Sp. z o.o.
ul. Logistyczna 5
Dąbrówka
62-070 Dopiewo
Polska
+48 61 641 41 02
info@bevo.pl
<http://www.bevo.com>