

Profec Nr. 280 Doppelnippel
Gusseisen Verzinkt 2"
Außengewinde 25bar DVGW
(1028009)



TECHNISCHE DATEN

Werkstoff Gusseisen

Oberflächenbehandlung Verzinkt

Zulassung DVGW

Anschluss Außengewinde

Fitting Nr. Nr. 280

Temperaturbereich -20°C - 120°C

Arbeitsdruck 25 bar

Maß 2"

ABMESSUNGEN

F-1 24 mm

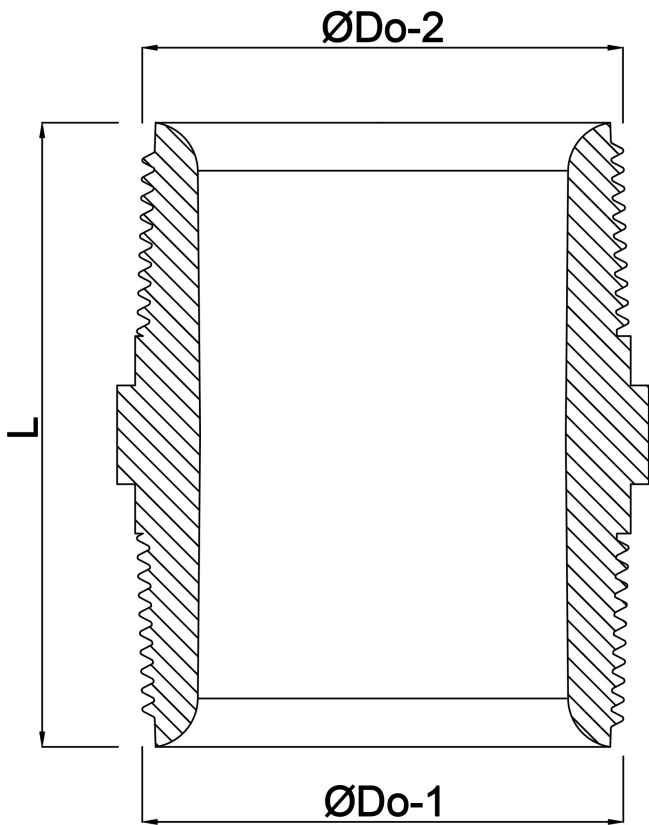
F-2 24 mm

K-1 68 mm

L 67 mm

ØDo-1 2 "

ØDo-2 2 "



Generiert am: 22.02.2026

bevo Vertriebs GmbH
Industriestraße 18
32602 VLOTHO-EXTER
Deutschland
+49 (0) 5228 959 0
info@bevo.com
<http://www.bevo.com>