

**PSH Schwimmbadpumpe**  
**Polypropylen 1 1/2"**  
**Innengewinde 1,9A 400VAC**  
**Schwarz Typ Mini 100T**  
**(7032219)**



 P S H

# TECHNISCHE DATEN

|                    |                        |
|--------------------|------------------------|
| Farbe              | Schwarz                |
| Welle              | Edelstahl 416          |
| Pumpengehäuse      | PP/GF30                |
| Material Laufrad 1 | Noryl                  |
| Material (Deckel)  | Polycarbonat           |
| Material Dichtung  | Kohlenstoff/Keramik    |
| Anschluss          | Innengewinde           |
| Länge              | 487 mm                 |
| Max. Temperatur    | 40 °C                  |
| Breite             | 194 mm                 |
| Höhe               | 270 mm                 |
| Herz               | 50 Hz                  |
| IP Wert            | IP55                   |
| Motor RPM          | 2900                   |
| Typ                | Mini 100T              |
| Kapazität          | 18,4 m <sup>3</sup> /h |
| Leistung           | 1 PS                   |

Förderhöhe 16 M

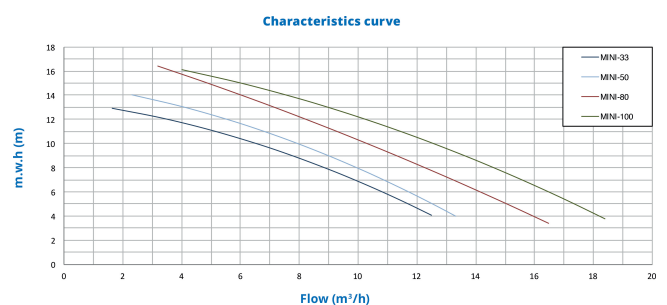
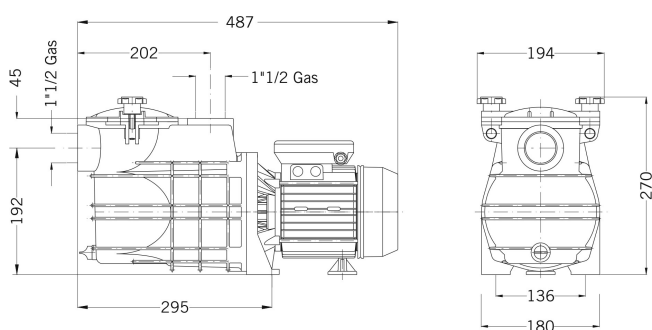
Maß 1 1/2"

Spannung 400VAC

Gewicht 12.2 kg

Leistung 0.75 kW

Ampere 1,9 A



## PRODUKTINFORMATIONEN

Entwickelt für kleine und mittelgroße Schwimmbäder. Die große Selbstansaugleistung macht sie zur idealen Pumpe für Filter- und Poolreiniger.

Merkmale :

- Anschluss: Innengewinde
- Selbstansaugend bis 4mWh
- Geeignet für den Betrieb mit Salzelektrolysegeräten und Meerwasser bis zu 3,5% (35gr/L)
- Hocheffizienter Drehstrommotor Klasse IE3 gemäß Norm IEC 60034-30-1
- Wärmeschutz in einphasiger Version integriert
- Lieferung mit 1,5m Kabel mit Schukostecker in einphasiger Ausführung
- Isolationsklasse: F
- Schutz: IP55

- Motor: 50 Hz/2900 U/min mit Option auf 60 Hz
- Max. Wassertemperatur: 40°C

**Generiert am: 08.05.2026**

bevo Vertriebs GmbH  
Industriestraße 18  
32602 VLOTHO-EXTER  
Deutschland  
+49 (0) 5228 959 0  
[info@bevo.com](mailto:info@bevo.com)  
<http://www.bevo.com>