

# Profec Zweiteiliger Kugelhahn Edelstahl 316 3/4" Innengewinde 64bar (0090943)



# TECHNISCHE DATEN

Werkstoff Edelstahl 316

Bedienung Hebel

Griff-Farbe Blau

Material Hebel/Griff Edelstahl

Gehäusekonstruktion 2-teilig

Material Gehäuse Edelstahl 316

Material Dichtung PTFE

Anschluss Innengewinde

Dichtung PTFE

Durchgang full

Temperaturbereich -10°C - 150°C

Arbeitsdruck 64 bar

Maß 3/4"

# ABMESSUNGEN

Lb 64 mm

ØDi-1 3/4 "

ØDi-2 3/4 "

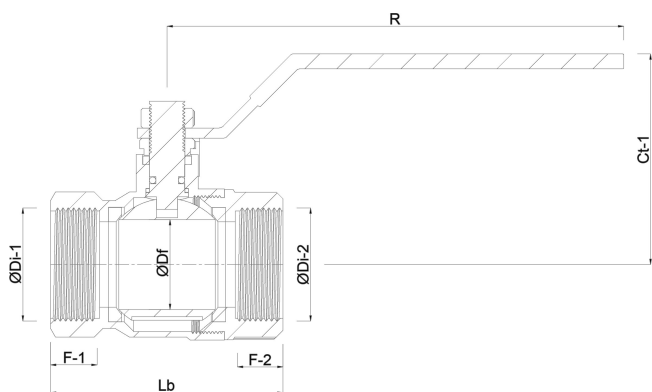
F-1 13.5 mm

F-2 13.5 mm

Ct-1 60 mm

R 125 mm

ØDf 20 mm



**Generiert am: 09.10.2025**

bevo Vertriebs GmbH  
Industriestraße 18  
32602 VLOTHO-EXTER  
Deutschland  
+49 (0) 5228 959 0  
[info@bevo.com](mailto:info@bevo.com)  
<http://www.bevo.com>