

VDL Kugelhahn PVC-U 20 mm Klebemuffe 16bar DN15 Grau Typ EIL (7018360)



VDL Van de Lande

TECHNISCHE DATEN

Farbe Grau

Typ EIL

Werkstoff PVC-U

Bedienung Hebel

Griff-Farbe Rot

Material Hebel/Griff PVC-U

Gehäusekonstruktion 2-teilig

Material Gehäuse PVC-U

Material Dichtung EPDM

Anschluss Klebemuffe

Temperaturbereich 0°C - 60°C

Arbeitsdruck 16 bar

Maß 20 mm

DN 15

ABMESSUNGEN

Ct-1 50 mm

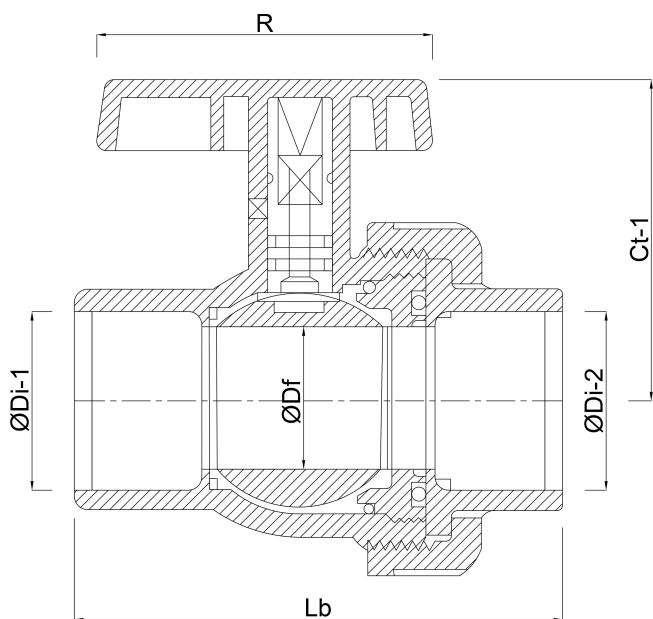
Lb 77 mm

R 82 mm

ØDf 15 mm

ØDi-1 20 mm

ØDi-2 20 mm



Generiert am: 23.02.2026

bevo Vertriebs GmbH
Industriestraße 18
32602 VLOTHO-EXTER
Deutschland
+49 (0) 5228 959 0
info@bevo.com
<http://www.bevo.com>