

**Profec Gewindeflansch PVC-U
DN15 x 1/2" DIN Flansch x
Innengewinde 16bar DN15
Grau PN10/16 (0111160)**

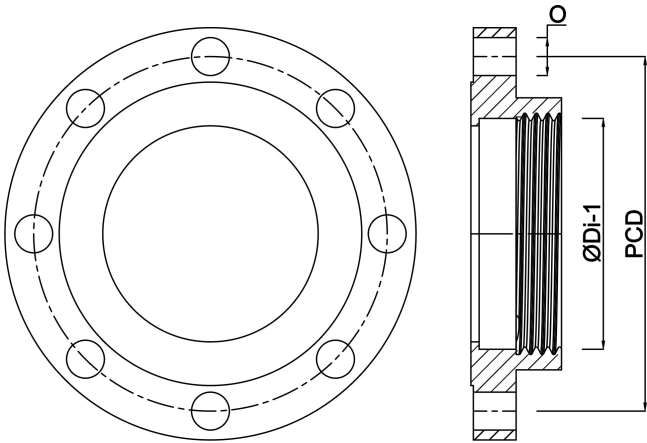


TECHNISCHE DATEN

Farbe	Grau
Werkstoff	PVC-U
Anschluss	DIN Flansch x Innengewinde
Flansch	PN10/16
Arbeitsdruck	16 bar
Maß	DN15 x 1/2"
DN	15
Außen ø	95 mm
Gewicht	0.077 kg
Dicke	11 mm
Loch Ø	14 mm
Löcher	4

ABMESSUNGEN

ØDi-1	1/2 "
PCD	65 mm
O	14 mm



Generiert am: 10.10.2025

bevo Vertriebs GmbH
Industriestraße 18
32602 VLOTHO-EXTER
Deutschland
+49 (0) 5228 959 0
info@bevo.com
<http://www.bevo.com>