

Gewindeflansch Edelstahl 316
DN100 x DN100 x 4" DIN
Flansch x Innengewinde 16bar
DN100 PN16 (0080671)



TECHNISCHE DATEN

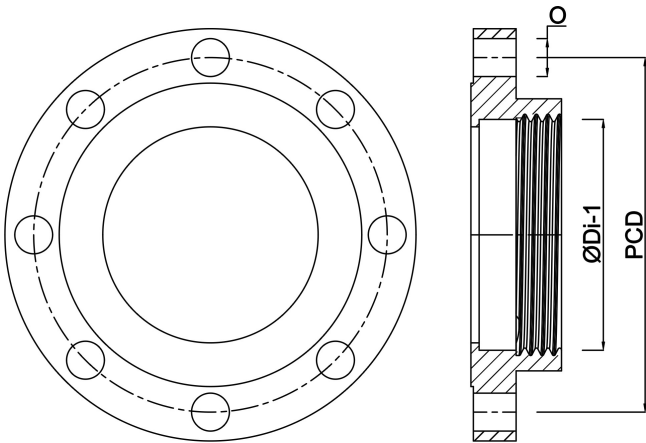
Werkstoff	Edelstahl 316
Anschluss	DIN Flansch x Innengewinde
DIN Norm	DIN 2566
Maß	DN100 x DN100 x 4"
DN	100
Flansch	PN16
Durchmesser	114,3 mm
Außen ø	220 mm
Gewicht	4.4 kg
Dicke	20 mm
Arbeitsdruck	16 bar
Loch ø	18 mm
Löcher	8

ABMESSUNGEN

O	18 mm
PCD	180 mm

ØDi-1

4 "



Generiert am: 20.02.2026

bevo Vertriebs GmbH
Industriestraße 18
32602 VLOTHO-EXTER
Deutschland
+49 (0) 5228 959 0
info@bevo.com
<http://www.bevo.com>