

**Profec Blindflansch PVC-U
DN40 x 50 mm DIN Flansch
16bar DN40 Grau PN10/16
(0111023)**



TECHNISCHE DATEN

Farbe Grau

Werkstoff PVC-U

Anschluss DIN Flansch

Maß DN40 x 50 mm

Bolzen

Verpackung 70 St.

DN 40

Flansch PN10/16

Außen ø 150 mm

Gewicht 0.327 kg

Schraubenlänge 75 mm

Dicke 16 mm

Arbeitsdruck 16 bar

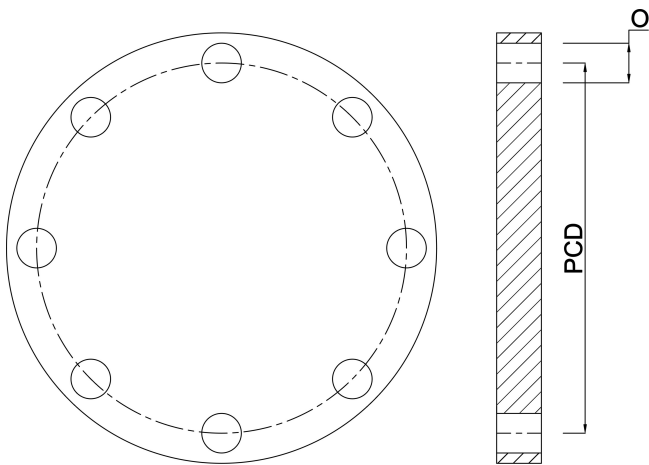
Loch ø 18 mm

Löcher 4

ABMESSUNGEN

O 18 mm

PCD 111 mm



PRODUKTINFORMATIONEN

Für PCD, Lochgröße und -nummer siehe Technische Daten So identifizieren Sie einen Flansch auf der Rückseite des Katalogs (PCD ist gleich K)

Generiert am: 20.02.2026

bevo Vertriebs GmbH
Industriestraße 18
32602 VLOTHO-EXTER
Deutschland
+49 (0) 5228 959 0
info@bevo.com
<http://www.bevo.com>