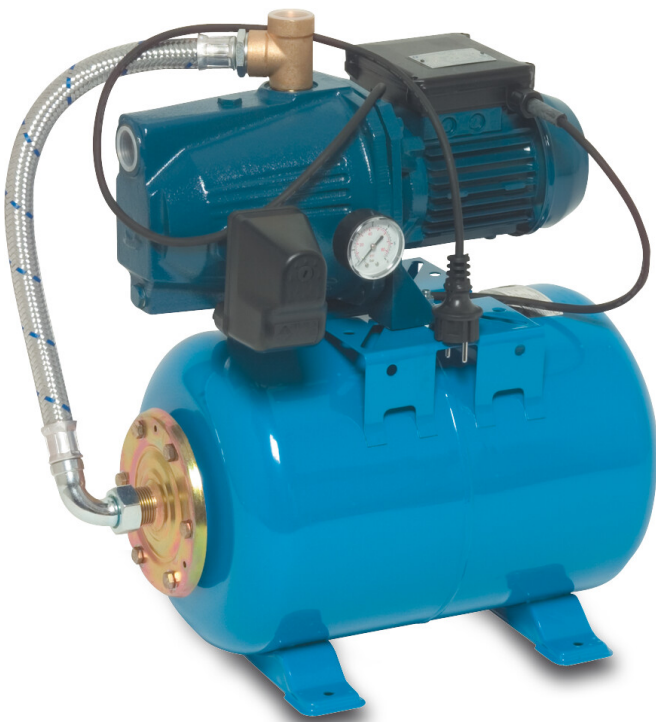


**Foras Hauswasserstation
Gusseisen 1" Innengewinde
7bar 4,7A 230VAC Blau 24ltr
Typ JA 106N 60 (7034786)**



FOROS
WATER PUMPS

TECHNISCHE DATEN

Farbe	Blau
Werkstoff	Gusseisen
Pumpengehäuse	Gusseisen
Material Laufrad 1	Noryl
Kessel	24ltr Ltr
Anschluss	Innengewinde
Spannung	230VAC
Max. Temperatur	50 °C
Minimale Mediumtemperatur (kontinuierlich)	0 °C
Laufräder	1
Höhe	525 mm
Druck	1 "
Maximale Umgebungstemperatur	40 °C
Typ	JA 106N 60
Max. Förderhöhe	50,9 M
Maß	1"

Leistung 0.74 kW

Ampere 4,7 A

Max Durchfluss 4.2 m³/h

Arbeitsdruck 7 bar

ABMESSUNGEN

Breite 260 mm

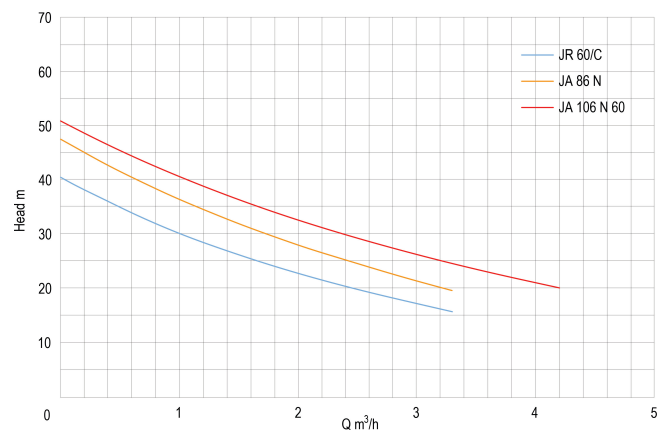
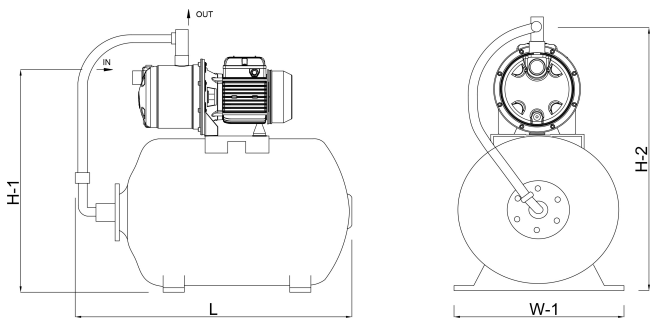
H-1 420 mm

H-2 525 mm

L 560 mm

Länge 560 mm

W-1 260 mm



PRODUKTINFORMATIONEN

Komplett mit horizontalem 24-Liter Tank, Manometer und Druckschalter. Bereit zur Installation durch einen qualifizierten Elektriker. Pumpe ist ausgestattet mit Kabel und DIN-Stecker. UK/DIN-Stecker bei UK-Lieferungen inbegriffen

Generiert am: 19.05.2026

bevo Vertriebs GmbH
Industriestraße 18
32602 VLOTHO-EXTER
Deutschland
+49 (0) 5228 959 0
info@bevo.com
<http://www.bevo.com>