

**Kugelhahn PVC-U 16 mm
Klebemuffe 10bar DN10 Grau
Typ 2000 Teflon (0111905)**



TECHNISCHE DATEN

Farbe Grau

Typ 2000 Teflon

Werkstoff PVC-U

Bedienung Hebel

Griff-Farbe Rot

Material Hebel/Griff PVC-U

Gehäusekonstruktion 3-teilig

Material Gehäuse PVC-U

Material Dichtung PTFE/EPDM

Anschluss Klebemuffe

Temperaturbereich 0°C - 60°C

Arbeitsdruck 10 bar

Maß 16 mm

Länge 84 mm

DN 10

ABMESSUNGEN

Lb 84 mm

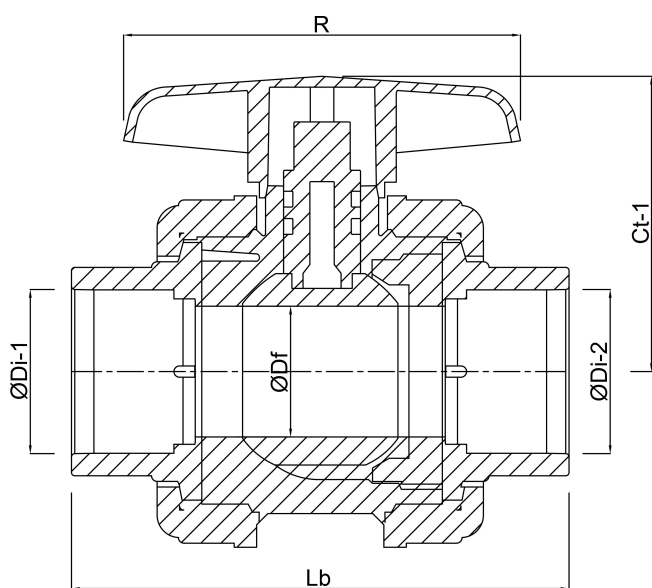
ØDi-1 16 mm

ØDi-2 16 mm

Ct-1 53.5 mm

R 63 mm

ØDf 10 mm



Generiert am: 10.02.2026

bevo Vertriebs GmbH
Industriestraße 18
32602 VLOTHO-EXTER
Deutschland
+49 (0) 5228 959 0
info@bevo.com
<http://www.bevo.com>