

Winkel 90° PP 1/2"
Innengewinde 10bar Beige
(0330401)

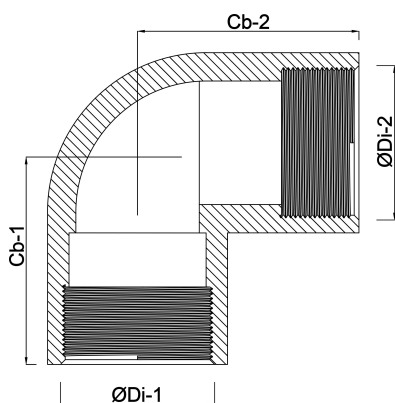


TECHNISCHE DATEN

Farbe	Beige
Werkstoff	PP
Anschluss	Innengewinde
Arbeitsdruck	10 bar
Maß	1/2"

ABMESSUNGEN

Cb-1	28 mm
Cb-2	28 mm
ØDi-1	1/2 "
ØDi-2	1/2 "
β	90 °



Generiert am: 21.02.2026

bevo Vertriebs GmbH
Industriestraße 18
32602 VLOTHO-EXTER
Deutschland
+49 (0) 5228 959 0
info@bevo.com
<http://www.bevo.com>