

**Profec Nr. 90 Winkel 90°**  
**Gusseisen Schwarz 2" x 3/4"**  
**Innengewinde 25bar DVGW**  
**(7044006)**



# TECHNISCHE DATEN

Werkstoff Gusseisen Schwarz

Zulassung DVGW

Anschluss Innengewinde

Fitting Nr. Nr. 90

Temperaturbereich -20°C - 120°C

Arbeitsdruck 25 bar

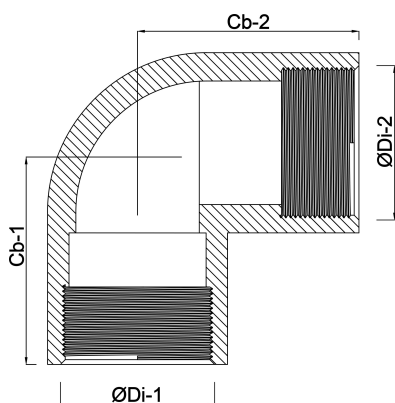
Maß 2" x 3/4"

# ABMESSUNGEN

ØDi-1 2 "

ØDi-2 3/4 "

β 90 °



**Generiert am: 22.02.2026**

bevo Vertriebs GmbH  
Industriestraße 18  
32602 VLOTHO-EXTER  
Deutschland  
+49 (0) 5228 959 0  
[info@bevo.com](mailto:info@bevo.com)  
<http://www.bevo.com>