

Profec Kugelhahn PVC-U 110 mm Klebemuffe 10bar DN80 Grau Typ 2000 (0111384)



TECHNISCHE DATEN

Farbe Grau

Typ 2000

Werkstoff PVC-U

Bedienung Hebel

Griff-Farbe Rot

Material Hebel/Griff PVC-U

Gehäusekonstruktion 3-teilig

Material Gehäuse PVC-U

Material Dichtung PE/EPDM

Anschluss Klebemuffe

Temperaturbereich 10°C - 60°C

Maß 110 mm

DN 80

Arbeitsdruck 10 bar

ABMESSUNGEN

Ct-1 165 mm

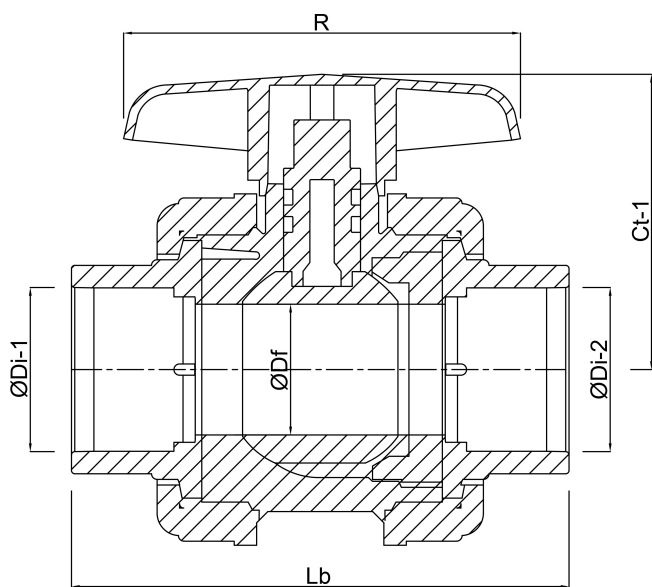
Lb 275 mm

R 215 mm

ØDf 80 mm

ØDi-1 110 mm

ØDi-2 110 mm



Generiert am: 20.02.2026

bevo Vertriebs GmbH
Industriestraße 18
32602 VLOTHO-EXTER
Deutschland
+49 (0) 5228 959 0
info@bevo.com
<http://www.bevo.com>