

Rovatti Kreiselpumpe Gusseisen DN80 x DN140 DIN Flansch Grün Typ T4-110 (7024361)



rovatti pompe

TECHNISCHE DATEN

Farbe Grün

Werkstoff Gusseisen

Welle Stahl

Pumpengehäuse Gusseisen

Material Laufrad 1 Gusseisen

Anschluss DIN Flansch

Max. Temperatur 60 °C

Laufräder 1

Typ T4-110

Leistung 130 PS

Förderhöhe 140 M

Maß DN80 x DN140

Max Durchfluss 180 m³/h

ABMESSUNGEN

Cb-1 277 mm

Cr-1 140 mm

G-1 270 mm

H 607 mm

H-1 607 mm

L 592 mm

Mc 150 mm

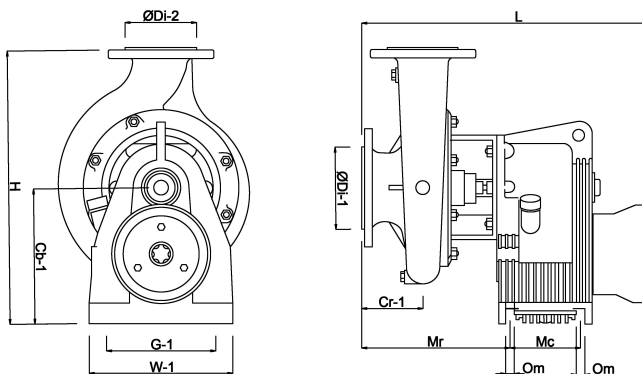
Mr 319 mm

O 18 mm

W-1 300 mm

ØDi-1 100 mm

ØDi-2 80 mm



PRODUKTINFORMATIONEN

Die traktorgetriebenen Pumpen vom Typ T sind mit einem E Laufrad ausgestattet, welches Höchstdruck liefert. Für alternative Antriebsarten wenden Sie sich bitte an uns .
Für die T-Typen wurde das Standardübersetzungsverhältnis (PTO) ausgewählt. Für andere

Übersetzungsverhältnisse wenden Sie sich bitte an uns. Um das richtige Übersetzungsverhältnis mit der höchsten Effizienz auszuwählen, halten sie bitte die Informationen zu Traktor- und Drehmoment bereit .

Die T-Pumpen sind mit einer Lattyflon-Stopfbuchs-Packung ausgestattet, die sich ideal für die Nutzung mit verunreinigtem Wasser eignet. Die Stopfbuchs-Packung muss mit dem Twinner-System (2 Teile) entsprechend angepasst werden, sodass sie immer etwas ausläuft und die Pumpe geschmiert und kühl hält .

Bei diesem Typ Pumpe werden keine Gegenflansche mitgeliefert, bitte wenden Sie sich für entsprechende Flansche an uns .

Die T-Pumpen können auch komplett montiert geliefert werden: Rahmen (in 2 Größen erhältlich), Saugrohr, Druckrohr, Manometer, Stahlventil und Handpumpe. Bitte konsultieren Sie uns für weitere Informationen .

Anwendungen:

Mitteldruck-Sprinkleranlagen: Typ T1-65A und T2-80 .

Mitteldruck-Frostschutz: Typen T3-100A und T4-125 (max. 6 bzw. 8 ha) .

Hochdruck-Regenmaschinen/Trommelberegnung: Typen T2-50, T265, T3-80A, T3K80 / 2 und T4-110.

Generiert am: 08.05.2026

bevo Vertriebs GmbH
Industriestraße 18
32602 VLOTHO-EXTER
Deutschland
+49 (0) 5228 959 0
info@bevo.com
<http://www.bevo.com>