

Profec Einteiliger Kugelhahn Edelstahl 316 1" Innengewinde 69bar Leicht (0090896)



TECHNISCHE DATEN

Werkstoff Edelstahl 316

Bedienung Hebel

Griff-Farbe Blau

Material Hebel/Griff Edelstahl

Gehäusekonstruktion 1-teilig

Modell Leicht

Material Gehäuse Edelstahl 304

Material Dichtung PTFE

Anschluss Innengewinde

Dichtung PTFE

Durchgang reduced

Temperaturbereich -10°C - 150°C

Arbeitsdruck 69 bar

Maß 1"

Länge 71 mm

ABMESSUNGEN

Lb 69,5 mm

ØDi-1 1 "

ØDi-2 1 "

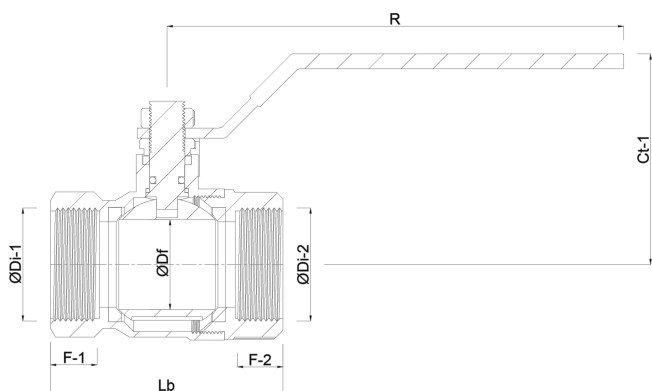
F-1 16 mm

F-2 16 mm

Ct-1 50 mm

R 110 mm

ØDf 15 mm



Generiert am: 09.10.2025

bevo Vertriebs GmbH
Industriestraße 18
32602 VLOTHO-EXTER
Deutschland
+49 (0) 5228 959 0
info@bevo.com
<http://www.bevo.com>