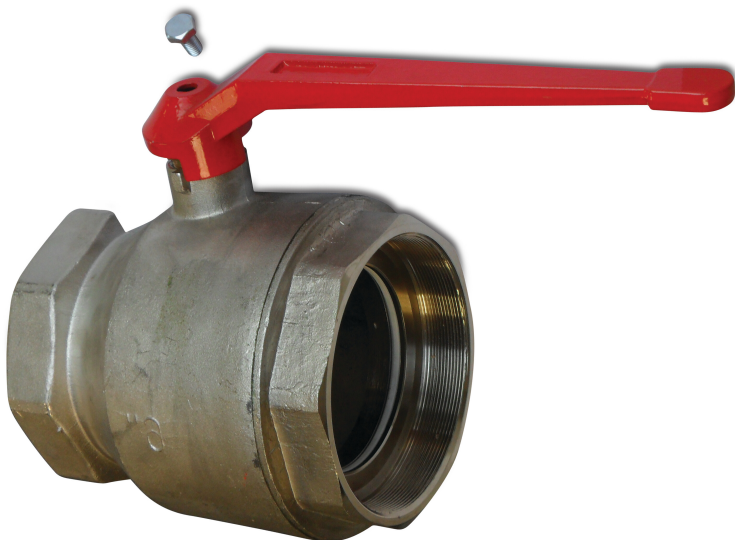


Profec Kugelhahn Messing Vernickelt 5" Innengewinde 20bar Typ 119 (0401071)



TECHNISCHE DATEN

Typ	119
Werkstoff	Messing
Oberflächenbehandlung	Vernickelt
Bedienung	Hebel
Griff-Farbe	Rot
Material Hebel/Griff	Dacromet Stahl
Gehäusekonstruktion	2-teilig
Material Kugel	Messing hart verchromt
Material Gehäuse	Messing
Material Dichtung	PTFE
Anschluss	Innengewinde
Arbeitsdruck	20 bar
Maß	5"

ABMESSUNGEN

Ct-1	160 mm
F-1	29 mm

F-2 29 mm

Höhe Handgriff 180

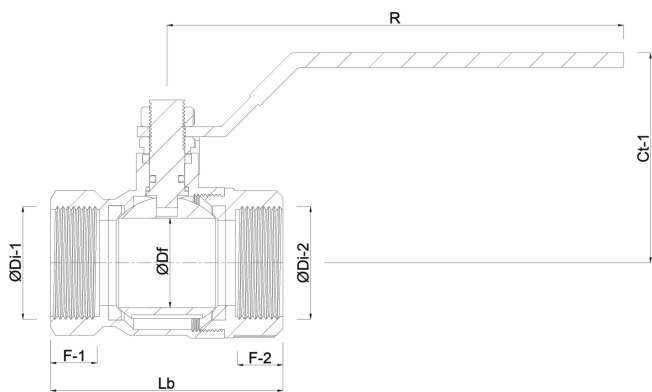
Lb 190 mm

R 310 mm

ØDf 100 mm

ØDi-1 5 "

ØDi-2 5 "



Generiert am: 21.02.2026

bevo Vertriebs GmbH
Industriestraße 18
32602 VLOTHO-EXTER
Deutschland
+49 (0) 5228 959 0
info@bevo.com
<http://www.bevo.com>