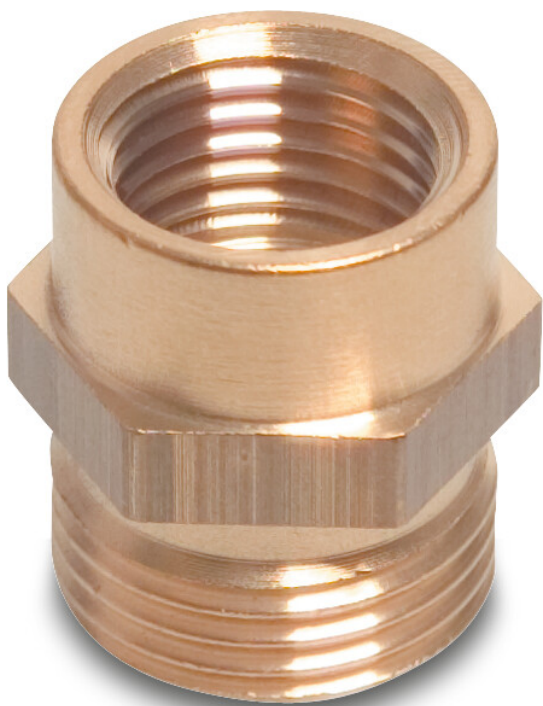


Profec Gewindenippel Messing
1" x 1 1/4" Innengewinde x
Außengewinde 30bar
(0424825)

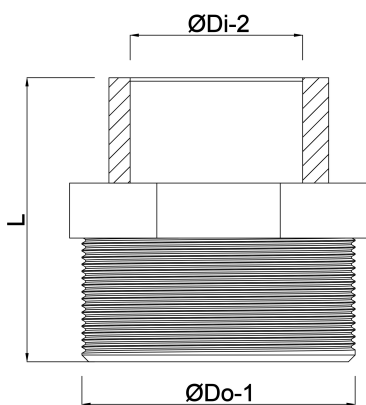


TECHNISCHE DATEN

Werkstoff	Messing
Anschluss	Innengewinde x Außengewinde
Arbeitsdruck	30 bar
Max. Temp.	120 °C
Maß	1" x 1 1/4"

ABMESSUNGEN

L	30.3 mm
ØDi-2	1 1/4 "
ØDo-1	1 "
F-1	9 mm
F-2	10 mm



Generiert am: 06.11.2025

bevo Vertriebs GmbH
Industriestraße 18
32602 VLOTHO-EXTER
Deutschland
+49 (0) 5228 959 0
info@bevo.com
<http://www.bevo.com>