

Rovatti Kreiselpumpe Gusseisen DN50 x DN95 DIN Flansch Grün Typ T1-65A (7024355)



rovatti pompe

TECHNISCHE DATEN

Farbe Grün

Werkstoff Gusseisen

Welle Stahl

Pumpengehäuse Gusseisen

Material Laufrad 1 Gusseisen

Anschluss DIN Flansch

Max. Temperatur 60 °C

Laufräder 1

Typ T1-65A

Leistung 25 PS

Förderhöhe 61 M

Maß DN50 x DN95

Max Durchfluss 67.2 m³/h

ABMESSUNGEN

Cb-1 199 mm

Cr-1 90 mm

G-1 185 mm

H 369 mm

H-1 369 mm

L 429 mm

Mc 110 mm

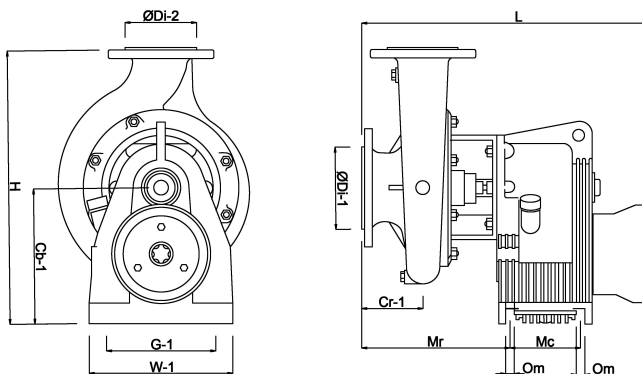
Mr 221 mm

O 12 mm

W-1 210 mm

ØDi-1 65 mm

ØDi-2 50 mm



PRODUKTINFORMATIONEN

Die traktorgetriebenen Pumpen vom Typ T sind mit einem E Laufrad ausgestattet, welches Höchstdruck liefert. Für alternative Antriebsarten wenden Sie sich bitte an uns .
Für die T-Typen wurde das Standardübersetzungsverhältnis (PTO) ausgewählt. Für andere

Übersetzungsverhältnisse wenden Sie sich bitte an uns. Um das richtige Übersetzungsverhältnis mit der höchsten Effizienz auszuwählen, halten sie bitte die Informationen zu Traktor- und Drehmoment bereit .

Die T-Pumpen sind mit einer Lattyflon-Stopfbuchs-Packung ausgestattet, die sich ideal für die Nutzung mit verunreinigtem Wasser eignet. Die Stopfbuchs-Packung muss mit dem Twinner-System (2 Teile) entsprechend angepasst werden, sodass sie immer etwas ausläuft und die Pumpe geschmiert und kühl hält .

Bei diesem Typ Pumpe werden keine Gegenflansche mitgeliefert, bitte wenden Sie sich für entsprechende Flansche an uns .

Die T-Pumpen können auch komplett montiert geliefert werden: Rahmen (in 2 Größen erhältlich), Saugrohr, Druckrohr, Manometer, Stahlventil und Handpumpe. Bitte konsultieren Sie uns für weitere Informationen .

Anwendungen:

Mitteldruck-Sprinkleranlagen: Typ T1-65A und T2-80 .

Mitteldruck-Frostschutz: Typen T3-100A und T4-125 (max. 6 bzw. 8 ha) .

Hochdruck-Regenmaschinen/Trommelberegnung: Typen T2-50, T265, T3-80A, T3K80 / 2 und T4-110.

Generiert am: 08.05.2026

bevo Vertriebs GmbH
Industriestraße 18
32602 VLOTHO-EXTER
Deutschland
+49 (0) 5228 959 0
info@bevo.com
<http://www.bevo.com>