

**Bogen 90° Stahl 120 mm x 120
mm x 2,0 mm
Stumpfschweißung (0200605)**

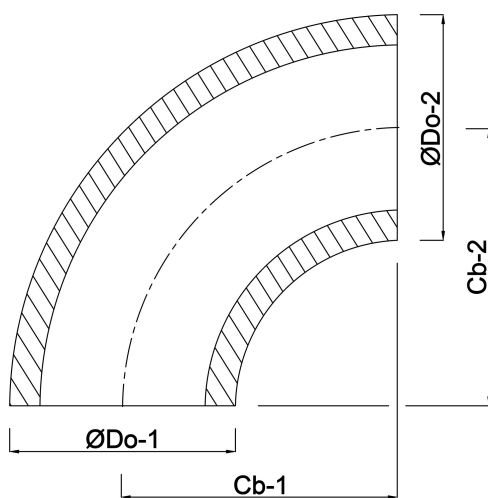


TECHNISCHE DATEN

Werkstoff	Stahl
Anschluss	Stumpfschweißung
Wandstärke	2,0 mm
Maß	120 mm

ABMESSUNGEN

Cb-1	350 mm
Cb-2	350 mm
ØDo-1	120 mm
ØDo-2	120 mm
β	90 °



Generiert am: 22.02.2026

bevo Vertriebs GmbH
Industriestraße 18
32602 VLOTHO-EXTER
Deutschland
+49 (0) 5228 959 0
info@bevo.com
<http://www.bevo.com>