

**Profec Einteiliger Kugelhahn
Edelstahl 316 1 1/2"
Innengewinde 69bar Leicht
(0090898)**



TECHNISCHE DATEN

Werkstoff Edelstahl 316

Bedienung Hebel

Griff-Farbe Blau

Material Hebel/Griff Edelstahl

Gehäusekonstruktion 1-teilig

Modell Leicht

Material Gehäuse Edelstahl 304

Material Dichtung PTFE

Anschluss Innengewinde

Dichtung PTFE

Durchgang reduced

Temperaturbereich -10°C - 150°C

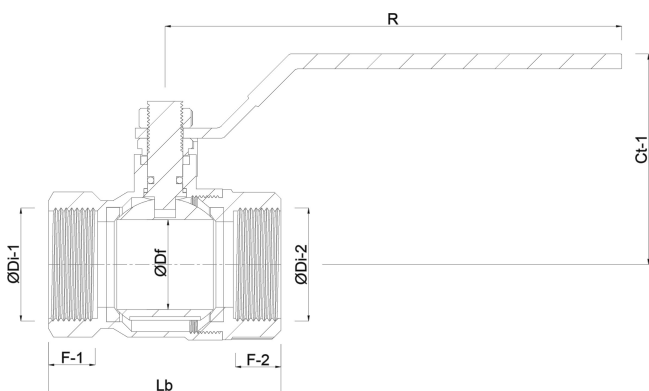
Arbeitsdruck 69 bar

Maß 1 1/2"

Länge 83 mm

ABMESSUNGEN

Ct-1	70 mm
F-1	16.8 mm
F-2	16.8 mm
Lb	81 mm
R	140 mm
ØDf	25 mm
ØDi-1	1 1/2 "
ØDi-2	1 1/2 "



Generiert am: 20.02.2026

bevo Vertriebs GmbH
 Industriestraße 18
 32602 VLOTHO-EXTER
 Deutschland
 +49 (0) 5228 959 0
info@bevo.com
<http://www.bevo.com>