

Profec Nr. 280 Doppelnippel
Gusseisen Verzinkt 2 1/2"
Außengewinde 25bar DVGW
(1028010)

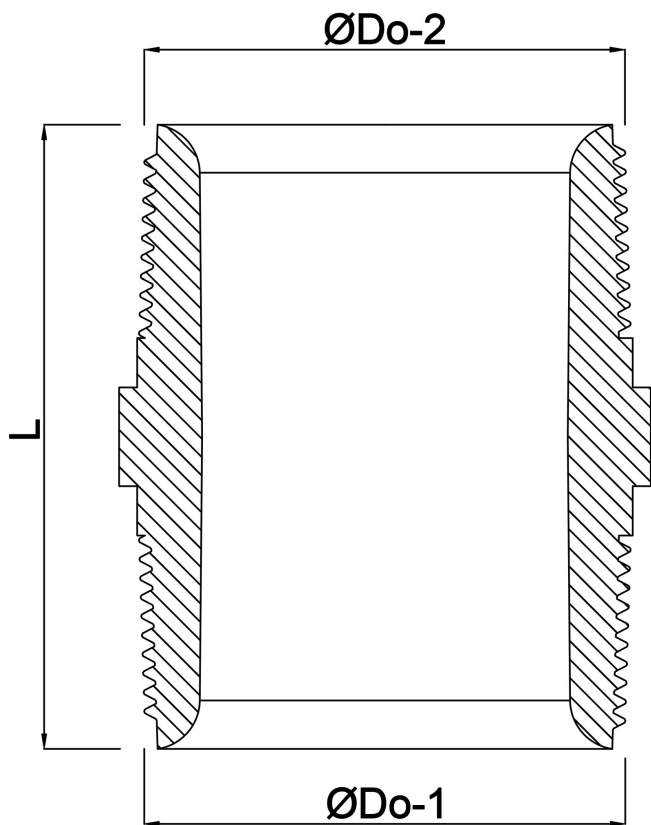


TECHNISCHE DATEN

Werkstoff	Gusseisen
Oberflächenbehandlung	Verzinkt
Zulassung	DVGW
Anschluss	Außengewinde
Fitting Nr.	Nr. 280
Temperaturbereich	-20°C - 120°C
Arbeitsdruck	25 bar
Maß	2 1/2"

ABMESSUNGEN

F-1	24 mm
F-2	24 mm
K-1	83 mm
L	74 mm
ØDo-1	2 1/2 "
ØDo-2	2 1/2 "



Generiert am: 22.02.2026

bevo Vertriebs GmbH
Industriestraße 18
32602 VLOTHO-EXTER
Deutschland
+49 (0) 5228 959 0
info@bevo.com
<http://www.bevo.com>