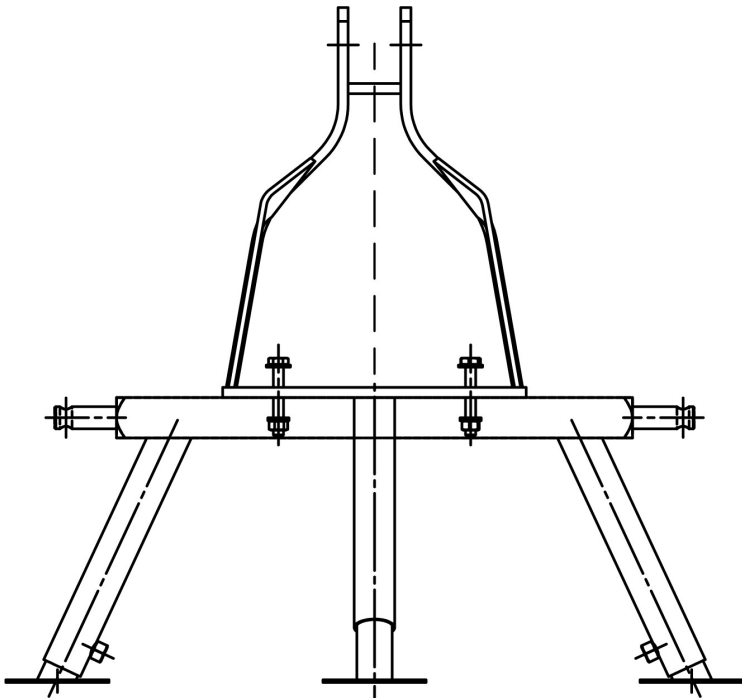


Rovatti 3-Punkt-Befestigung für Traktor Stahl Typ A2T (7024367)



rovatti pompe

TECHNISCHE DATEN

Werkstoff	Stahl
-----------	-------

Typ	A2T
-----	-----

Generiert am: 23.02.2026

bevo Vertriebs GmbH
Industriestraße 18
32602 VLOTHO-EXTER
Deutschland
+49 (0) 5228 959 0
info@bevo.com
<http://www.bevo.com>