

Profec Losflansch PP 225 mm
10bar DN200 Schwarz PN10
(0101396)



TECHNISCHE DATEN

Farbe Schwarz

Werkstoff PP

Maß 225 mm

Verpackung 6 St.

DN 200

Innen ø 250 mm

Flansch PN10

Außen ø 340 mm

Dicke 34 mm

Arbeitsdruck 10 bar

Loch ø 22 mm

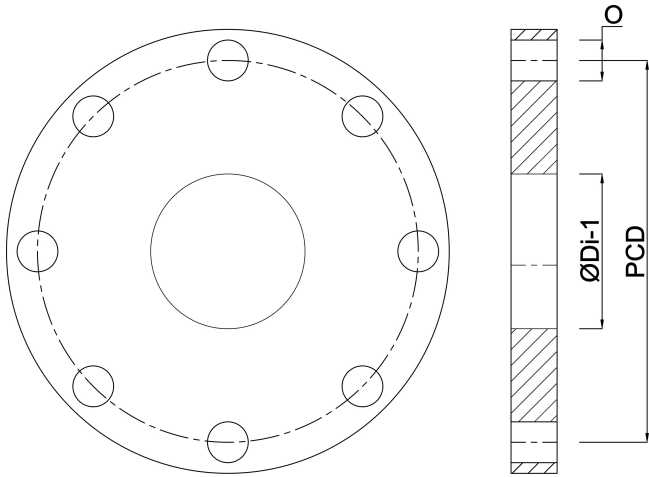
Löcher 8

ABMESSUNGEN

ØDi-1 250 mm

PCD 295 mm

O 22 mm



Generiert am: 09.10.2025

bevo Vertriebs GmbH
Industriestraße 18
32602 VLOTHO-EXTER
Deutschland
+49 (0) 5228 959 0
info@bevo.com
<http://www.bevo.com>