

# Profec Kugelhahn PVC-U 90 mm Klebemuffe 16bar DN80 Grau Typ Safe 600 (0112108)



# TECHNISCHE DATEN

Farbe Grau

Typ Safe 600

Werkstoff PVC-U

Bedienung Hebel

Griff-Farbe Rot

Material Hebel/Griff PVC-U

Gehäusekonstruktion 3-teilig

Material Gehäuse PVC-U

Material Dichtung hytrel/EPDM

Anschluss Klebemuffe

Max. Temperatur 60 °C

Minimale Mediumtemperatur 0 °C  
(kontinuierlich)

Arbeitsdruck 16 bar

Maß 90 mm

DN 80

# ABMESSUNGEN

Ct-1 148 mm

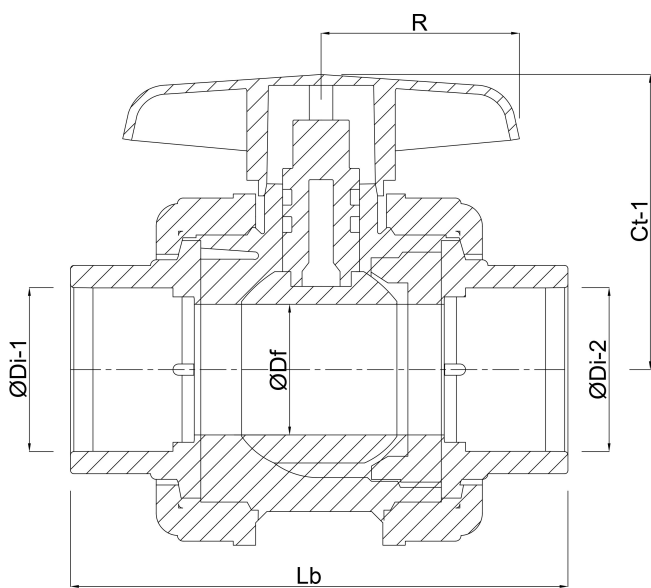
Lb 249 mm

R 123 mm

ØDf 80 mm

ØDi-1 90 mm

ØDi-2 90 mm



# PRODUKTINFORMATIONEN

Mit gesicherter Kugel.

**Generiert am: 20.02.2026**

bevo Vertriebs GmbH  
Industriestraße 18  
32602 VLOTHO-EXTER  
Deutschland  
+49 (0) 5228 959 0  
[info@bevo.com](mailto:info@bevo.com)  
<http://www.bevo.com>