

**Profec Winkel 90° PVC-U 50  
mm x 1 1/2" Klebemuffe x  
Innengewinde 10bar Grau  
(0110164)**



# TECHNISCHE DATEN

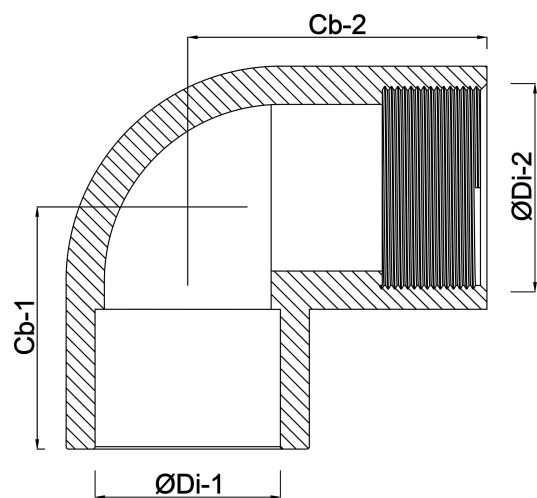
Farbe	Grau
Werkstoff	PVC-U
Anschluss	Klebmunne x Innengewinde
Arbeitsdruck	10 bar
Maß	50 mm x 1 1/2"

# ABMESSUNGEN

Cb-1	50 mm
Cb-2	50 mm
ØDi-1	1 1/2 "
ØDi-2	50 mm

**Generiert am: 20.02.2026**

bevo Vertriebs GmbH  
Industriestraße 18  
32602 VLOTHO-EXTER  
Deutschland  
+49 (0) 5228 959 0



[info@bevo.com](mailto:info@bevo.com)  
<http://www.bevo.com>

