

Profec Dreiteiliger Kugelhahn Edelstahl 316 1/4" Innengewinde 69bar (0090951)



TECHNISCHE DATEN

Werkstoff Edelstahl 316

Bedienung Hebel

Griff-Farbe Blau

Material Hebel/Griff Edelstahl

Material Gehäuse Edelstahl 316

Material Dichtung PTFE

Anschluss Innengewinde

Temperaturbereich -10°C - 150°C

Arbeitsdruck 69 bar

Maß 1/4"

ABMESSUNGEN

Ct-1 45 mm

F-1 12 mm

F-2 12 mm

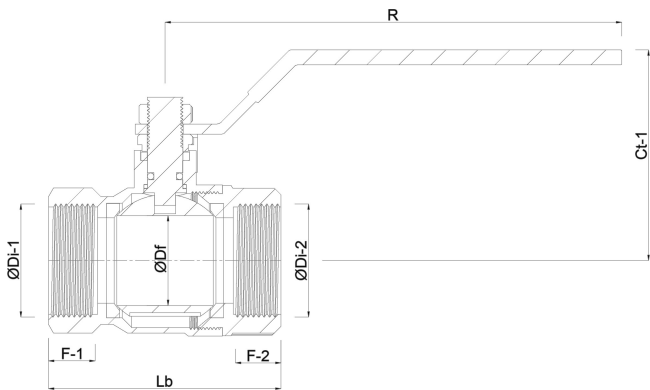
Lb 51 mm

R 100 mm

ØDf 12.5 mm

ØDi-1 1/4 "

ØDi-2 1/4 "



PRODUKTINFORMATIONEN

mit Vollem Durchfluss.

Generiert am: 20.02.2026

bevo Vertriebs GmbH
Industriestraße 18
32602 VLOTHO-EXTER
Deutschland
+49 (0) 5228 959 0
info@bevo.com
<http://www.bevo.com>